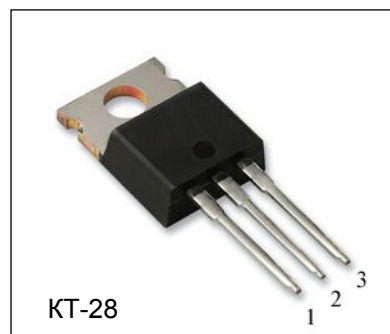
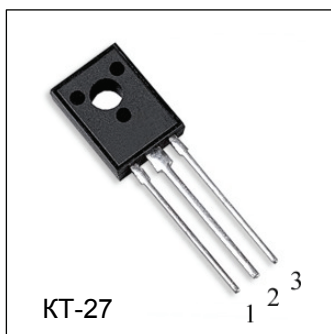
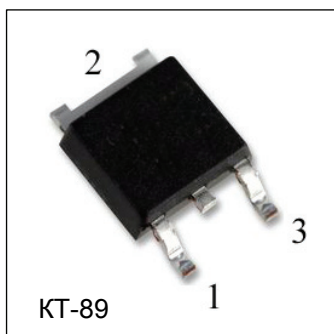


K1254

стабилизатор напряжения
положительной полярности

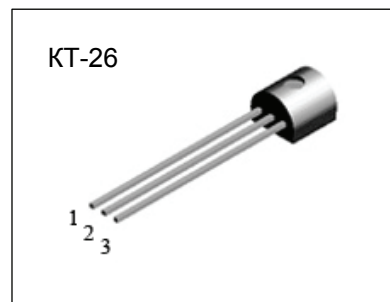
Назначение

Микросхема представляет собой стабилизатор напряжения положительной полярности с низким напряжением насыщения. Предназначена для использования в источниках питания и другой РЭА.



Корпусное исполнение

- пластмассовый корпус КТ-27 (ТО-126) – К1254ЕхххП1
- пластмассовый корпус КТ-28 (ТО-220) – К1254ЕхххП
- пластмассовый корпус КТ-89 (DPAK) – К1254ЕхххТ
- пластмассовый корпус КТ-26 (ТО-92) – АМS1117L
- кристаллы на пластине К1254ЕхххН4



Зарубежный прототип

- АМS1117 фирмы «Advanced Monolithic System»

Обозначение технических условий

- АДБК 431420.913 ТУ
- АМS1117L – поставка по технической спецификации

Назначение выводов

Вывод	Назначение	Обозначение
№1	«Регулировка» - для регулируемой ИМС	ADJUST
№1	«Общий» - для ИМС с фиксированным напряжением	GROUND
№2	Выход	OUTPUT
№3	Вход	INPUT

Особенности микросхем серии K1254

- Выходной ток 1 А
- Остаточное напряжение 1,3 В
- Погрешность выходного напряжения 1 %
- Изменение выходного напряжения при изменении входного напряжения 0,2 % max
- Изменение выходного напряжения при изменении тока нагрузки 0,4 % max
- Ограничение по току и термозащита
- Максимальное входное напряжение 15 В
- Диапазон регулирования выходного напряжения от 1,25 В до 13,75 В двумя внешними резисторами (регулируемая версия)
- Рабочий температурный диапазон от -10 до +100°C

Таблица 1. Основные электрические параметры K1254

Наименование параметра, единица измерения	Буквенное обозначение	Норма параметра		Режим измерения	Темпе- ратура корпуса, °C
		K1254EP1П K1254EP1П1 K1254EP1T			
		не менее	не более		
Опорное напряжение, В	U_{REF}	1.238	1.262	$U_I = 3.25 \text{ В}, I_o = 10 \text{ мА}$	25±10
		1.232	1.268	$U_I = 14.5 \text{ В}, I_o = 10 \text{ мА}$ $U_I = (2.75 \div 13.75) \text{ В},$ $I_o = 10 \text{ мА} \div 1 \text{ А}$	
		1.225	1.275	$U_I = (2.75 \div 13.75) \text{ В},$ $I_o = 10 \text{ мА} \div 1 \text{ А}$	
Изменение опорного напряжения при изменении входного напряжения, мВ	$\Delta U_{REF (U)}$	-	2.5	$U_I = (3.25 \div 14.5) \text{ В}, I_o = 10 \text{ мА}$ $U_I = (2.75 \div 13.75) \text{ В}, I_o = 10 \text{ мА}$	25±10
		-	5.0	$U_I = (2.75 \div 13.75) \text{ В}, I_o = 10 \text{ мА}$	-10÷100
Изменение опорного напряжения при изменении тока нагрузки, мВ	$\Delta U_{REF (I)}$	-	5.0	$U_I = 3.25 \text{ В},$ $I_o = 10 \text{ мА} \div 1 \text{ А}$	25±10
			10		-10÷100
Ток регулировки, мкА	$I_{рег.}$		120	$U_I = (2.75 \div 13.75) \text{ В},$ $I_o = 10 \text{ мА} \div 1 \text{ А}$	25±10
Изменение тока регулировки, мкА	$\Delta I_{рег.}$		5	$U_I = (2.75 \div 13.75) \text{ В},$ $I_o = 10 \text{ мА} \div 1 \text{ А}$	25±10
Остаточное напряжение, В	U_{ds}	-	1.3	$I_o = 1 \text{ А}$	25±10
Максимальный выходной ток, А	$I_{o \text{ макс}}$	1.0	-	$U_I = 6.25 \text{ В}$	25±10
Минимальный выходной ток, мА	$I_{o \text{ мин}}$	-	10	$U_I = 13.75 \text{ В}$	25±10
Коэффициент сглаживания пульсаций, дБ	K_{RR}	60	-	$U_I = 4.25 \text{ В},$ $I_o = 1 \text{ А}$	25±10

Продолжение таблицы 1. Основные электрические параметры K1254

Наименование параметра, единица измерения	Буквенное обозначение	Норма параметра		Режим измерения	Темпе- ратура корпуса, °C
		K1254EH1АП K1254EH1АП1 K1254EH1АТ			
		не менее	не более		
Выходное напряжение, В	U_o	1.485	1.515	$U_i = 3.5 \text{ В}, I_o = 10 \text{ мА}$	25±10
		1.477	1.523	$U_i = (3.0 \div 12.0) \text{ В}, I_o = (0 \div 1) \text{ А}$ $U_i = 14.5 \text{ В}, I_o = 10 \text{ мА}$	
		1.470	1.530	$U_i = (3.0 \div 12.0) \text{ В}, I_o = (0 \div 1) \text{ А}$	-10÷100
Изменение выходного напряжения при изменении входного напряжения, мВ	$\Delta U_{O(U)}$	-	7.0	$U_i = (3.0 \div 12.0) \text{ В}, I_o = 0 \text{ мА}$ $U_i = (3.5 \div 14.5) \text{ В}, I_o = 10 \text{ мА}$	25±10
			10	$U_i = (3.0 \div 12.0) \text{ В}, I_o = 0 \text{ мА}$	-10÷100
Изменение выходного напряжения при изменении тока нагрузки, мВ	$\Delta U_{O(I)}$	-	10	$U_i = 3.5 \text{ В}, I_o = (0 \div 1) \text{ А}$	25±10
		-	20		-10÷100
Ток потребления, мА	$I_{\text{пот.}}$	-	10	$U_i = (6.5 \div 15.0) \text{ В}, I_o = 0 \text{ мА}$	25±10
Остаточное напряжение, В	U_{ds}	-	1.3	$I_o = 1 \text{ А}$	25±10
Максимальный выходной ток, А	$I_{o \text{ макс}}$	1.0	-	$U_i = 6.5 \text{ В}$	25±10
Коэффициент сглаживания пульсаций, дБ	K_{RR}	60	-	$U_i = 4.5 \text{ В}, I_o = 1 \text{ А}$	25±10

Продолжение таблицы 1. Основные электрические параметры K1254

Наименование параметра, единица измерения	Буквенное обоз- начение	Норма параметра		Режим измерения	Темпе- ратура корпуса, °C
		K1254EH1БП K1254EH1БП1 K1254EH1БТ			
		не менее	не более		
Выходное напряжение, В	U_o	1.782	1.818	$U_i = 3.8 \text{ В}, I_o = 10 \text{ мА}$	25±10
		1.773	1.827	$U_i = (3.3 \div 12.0) \text{ В}, I_o = (0 \div 1) \text{ А}$ $U_i = 14.5 \text{ В}, I_o = 10 \text{ мА}$	
		1.764	1.836	$U_i = (3.3 \div 12.0) \text{ В}, I_o = (0 \div 1) \text{ А}$	-10÷100
Изменение выходного напряжения при изменении входного напряжения, мВ	$\Delta U_{O(U)}$	-	7.0	$U_i = (3.3 \div 12.0) \text{ В}, I_o = 0 \text{ мА}$ $U_i = (3.8 \div 14.5) \text{ В}, I_o = 10 \text{ мА}$	25±10
		-	10	$U_i = (3.3 \div 12.0) \text{ В}, I_o = 0 \text{ мА}$	-10÷100
Изменение выходного напряжения при изменении тока нагрузки, мВ	$\Delta U_{O(I)}$	-	10	$U_i = 3.8 \text{ В}, I_o = (0 \div 1) \text{ А}$	25±10
		-	20		-10÷100
Ток потребления, мА	$I_{\text{пот.}}$	-	10	$U_i = (6.8 \div 15.0) \text{ В}, I_o = 0 \text{ мА}$	25±10
Остаточное напряжение, В	U_{ds}	-	1.3	$I_o = 1 \text{ А}$	25±10
Максимальный выходной ток, А	$I_{o \text{ макс}}$	1.0	-	$U_i = 6.8 \text{ В}$	25±10
Коэффициент сглаживания пульсаций, дБ	K_{RR}	60	-	$U_i = 4.8 \text{ В}, I_o = 1 \text{ А}$	25±10

Продолжение таблицы 1. Основные электрические параметры K1254

Наименование параметра, единица измерения	Буквенное обо- значение	Норма параметра		Режим измерения	Темпе- ратура корпуса, °C
		K1254EH2АП K1254EH2АП1 K1254EH2АТ			
		не менее	не более		
Выходное напряжение, В	U_o	2.475	2.525	$U_i = 4.5 \text{ В}, I_o = 10 \text{ мА}$	25±10
		2.463	2.537	$U_i = (4.0 \div 12.0) \text{ В}, I_o = (0 \div 1) \text{ А}$ $U_i = 14.5 \text{ В}, I_o = 10 \text{ мА}$	
		2.450	2.550	$U_i = (4.0 \div 12.0) \text{ В}, I_o = (0 \div 1) \text{ А}$	-10÷100
Изменение выходного напряжения при изменении входного напряжения, мВ	$\Delta U_{O(U)}$	-	7.0	$U_i = (4.0 \div 12.0) \text{ В}, I_o = 0 \text{ мА}$ $U_i = (4.5 \div 14.5) \text{ В}, I_o = 10 \text{ мА}$	25±10
		-	10	$U_i = (4.0 \div 12.0) \text{ В}, I_o = 0 \text{ мА}$	-10÷100
Изменение выходного напряжения при изменении тока нагрузки, мВ	$\Delta U_{O(I)}$	-	10	$U_i = 4.5 \text{ В}, I_o = (0 \div 1) \text{ А}$	25±10
		-	20		-10÷100
Ток потребления, мА	$I_{\text{пот.}}$	-	10	$U_i = (7.5 \div 15.0) \text{ В}, I_o = 0 \text{ мА}$	25±10
Остаточное напряжение, В	U_{ds}	-	1.3	$I_o = 1 \text{ А}$	25±10
Максимальный выходной ток, А	$I_{o \text{ макс}}$	1.0	-	$U_i = 7.5 \text{ В}$	25±10
Коэффициент подавления пульсаций, дБ	K_{RR}	60	-	$U_i = 5.5 \text{ В}, I_o = 1 \text{ А}$	25±10

Продолжение таблицы 1. Основные электрические параметры K1254

Наименование параметра, единица измерения	Буквенное обо- значение	Норма параметра		Режим измерения	Темпе- ратура корпу- са, °C
		K1254EH2БП K1254EH2БП1 K1254EH2БТ			
		не менее	не более		
Выходное напряжение, В	U_o			$U_i = 4.85 \text{ В}, I_o = 10 \text{ мА}$	25±10
		2.807	2.893	$U_i = (4.4 \div 12.0) \text{ В}, I_o = (0 \div 1) \text{ А}$	
				$U_i = 14.5 \text{ В}, I_o = 10 \text{ мА}$	
		2.790	2.910	$U_i = (4.4 \div 12.0) \text{ В}, I_o = (0 \div 1) \text{ А}$	-10÷100
Изменение выходного напряжения при изменении входного напряжения, мВ	$\Delta U_{O(U)}$	-	7.0	$U_i = (4.4 \div 12.0) \text{ В}, I_o = 0 \text{ мА}$	25±10
				$U_i = (4.85 \div 14.5) \text{ В}, I_o = 10 \text{ мА}$	
		-	10	$U_i = (4.4 \div 12.0) \text{ В}, I_o = 0 \text{ мА}$	-10÷100
Изменение выходного напряжения при изменении тока нагрузки, мВ	$\Delta U_{O(I)}$	-	10	$U_i = 4.85 \text{ В}, I_o = (0 \div 1) \text{ А}$	25±10
		-	20		-10÷100
Ток потребления, мА	$I_{\text{пот.}}$	-	10	$U_i = (7.85 \div 15.0) \text{ В}, I_o = 0 \text{ мА}$	25±10
Остаточное напряжение, В	U_{ds}	-	1.3	$I_o = 1 \text{ А}$	25±10
Максимальный выходной ток, А	$I_{o \text{ макс}}$	1.0	-	$U_i = 7.85 \text{ В}$	25±10
Коэффициент подавления пульсаций, дБ	K_{RR}	60	-	$U_i = 5.85 \text{ В}, I_o = 1 \text{ А}$	25±10

Продолжение таблицы 1. Основные электрические параметры K1254

Наименование параметра, единица измерения	Буквенное обо- значение	Норма параметра		Режим измерения	Темпе- ратура корпуса, °C
		K1254ЕН3АП K1254ЕН3АП1 K1254ЕН3АТ			
		не менее	не более		
Выходное напряжение, В	U_o	3.267	3.333	$U_i = 5.3 \text{ В}, I_o = 10 \text{ мА}$	25±10
		3.250	3.350	$U_i = (4.75 \div 12.0) \text{ В}, I_o = (0 \div 1) \text{ А}$ $U_i = 14.5 \text{ В}, I_o = 10 \text{ мА}$	
		3.240	3.360	$U_i = (4.75 \div 12.0) \text{ В}, I_o = (0 \div 1) \text{ А}$	-10÷100
Изменение выходного напряжения при изменении входного напряжения, мВ	$\Delta U_{O(U)}$	-	7.0	$U_i = (4.75 \div 12.0) \text{ В}, I_o = 0 \text{ мА}$ $U_i = (5.3 \div 14.5) \text{ В}, I_o = 10 \text{ мА}$	25±10
		-	10	$U_i = (4.75 \div 12.0) \text{ В}, I_o = 0 \text{ мА}$	-10÷100
Изменение выходного напряжения при изменении тока нагрузки, мВ	$\Delta U_{O(I)}$	-	12	$U_i = 5.3 \text{ В}, I_o = (0 \div 1) \text{ А}$	25±10
		-	24		-10÷100
Ток потребления, мА	$I_{\text{пот.}}$	-	10	$U_i = (12 \div 15.0) \text{ В}, I_o = 0 \text{ мА}$	25±10
Остаточное напряжение, В	U_{ds}	-	1.3	$I_o = 1 \text{ А}$	25±10
Максимальный выходной ток, А	$I_{o \text{ макс}}$	1.0	-	$U_i = 8.3 \text{ В}$	25±10
Коэффициент подавления пульсаций, дБ	K_{RR}	60	-	$U_i = 6.3 \text{ В}, I_o = 1 \text{ А}$	25±10

Продолжение таблицы 1. Основные электрические параметры К1254

Наименование параметра, единица измерения	Буквенное обо- значение	Норма параметра		Режим измерения	Темпе- ратура корпуса, °C
		К1254ЕН5П К1254ЕН5П1 К1254ЕН5Т			
		не менее	не более		
Выходное напряжение, В	U_o	4.950	5.050	$U_i = 7.0 \text{ В}, I_o = 10 \text{ мА}$	25±10
		4.925	5.075	$U_i = (6.5 \div 15.0) \text{ В}, I_o = (0 \div 1) \text{ А}$ $U_i = 16.3 \text{ В}, I_o = 10 \text{ мА}$	
		4.900	5.100	$U_i = (6.5 \div 15.0) \text{ В}, I_o = (0 \div 1) \text{ А}$	-10÷100
Изменение выходного напряжения при изменении входного напряжения, мВ	$\Delta U_{O(U)}$	-	10	$U_i = (6.5 \div 15.0) \text{ В}, I_o = 0 \text{ мА}$ $U_i = (7.0 \div 16.3) \text{ В}, I_o = 10 \text{ мА}$	25±10
		-	12	$U_i = (6.5 \div 15.0) \text{ В}, I_o = 0 \text{ мА}$	-10÷100
Изменение выходного напряжения при изменении тока нагрузки, мВ	$\Delta U_{O(I)}$	-	15	$U_i = 7.0 \text{ В}, I_o = (0 \div 1) \text{ А}$	25±10
		-	24		-10÷100
Ток потребления, мА	$I_{\text{пот.}}$	-	10	$U_i = (12.0 \div 16.3) \text{ В}, I_o = 0 \text{ мА}$	25±10
Остаточное напряжение, В	U_{ds}	-	1.3	$I_o = 1 \text{ А}$	25±10
Максимальный выходной ток, А	$I_{o \text{ макс}}$	1.0	-	$U_i = 10.0 \text{ В}$	25±10
Коэффициент подавления пульсаций, дБ	K_{RR}	60	-	$U_i = 8.0 \text{ В}, I_o = 1 \text{ А}$	25±10
<p>Примечания:</p> <p>1. Измерение электрических параметров проводить в импульсном режиме для обеспечения $T_{кр} = T_{корп.}$</p> <p>2. Электрические параметры измеряют при подключении между выводами 03 и 01 емкости $C_1 = 100 \text{ мкФ} \pm 10 \%$ и между выводами 01 и 02 емкости $C_0 = 10 \text{ мкФ} \pm 10 \%$ (танталовый конденсатор) или $C_0 = 100 \text{ мкФ} \pm 10 \%$ (электролитический конденсатор).</p>					

Таблица 2. Предельно допустимые режимы эксплуатации К1254

Наименование параметра режима, единица измерения	Буквенное обозначение	Предельно допустимый режим	
		Норма	
		не менее	не более
Входное напряжение, В <ul style="list-style-type: none"> • кроме К1254ЕН5П, К1254ЕН5АП1, К1254ЕН5Т • для К1254ЕН5П, К1254ЕН5АП1, К1254ЕН5Т 	$U_{I \text{ макс}}$	- -	15 16,3
Максимальный выходной ток, А при $U_I - U_0 = 1.3 \text{ В}$	$I_{O \text{ макс}}$	-	1.0
Минимальный выходной ток, мА для К1254ЕР1П, К1254ЕР1П1, К1254ЕР1ПТ	$I_{O \text{ мин}}$	10	-
Рассеиваемая мощность (без теплоотвода), Вт * <ul style="list-style-type: none"> • в корпусе КТ-28-2 • в корпусах КТ-27-2, КТ-89 	$P_{\text{tot макс}}$	- -	1,5 0,8
Рассеиваемая мощность (с теплоотводом), Вт *	$P_{\text{tot макс}}$	-	12
Температура кристалла, °С	$T_{\text{кр}}$	-	125
Тепловое сопротивление кристалл-окружающая среда, °С/Вт <ul style="list-style-type: none"> • в корпусе КТ-28-2 • в корпусах КТ-27-2, КТ-89 	$R_{\Theta \text{ кр-окр}}$	- -	63 125
Тепловое сопротивление кристалл-корпус, °С/Вт	$R_{\Theta \text{ кр-корп}}$	-	8.3
* В диапазоне температур окружающей среды (корпуса) от минус 10 до 25 °С.			

Таблица 3. Погрешность выходного напряжения и температурный диапазон К1254

Обозначение	Погрешность выходного напряжения	Температурный диапазон
Серия К1254	1 %	Ткорп. от - 10 до + 100°С

Таблица 4. Типовые значения справочных электрических параметров микросхем

Наименованием параметра, единица измерения, (режим измерения)	Буквенное обозначение параметра	Типовое значение параметра
Напряжение шума на выходе, мкВ, $(I_o = -1.0 \text{ A}, 10 \text{ Гц} \leq f \leq 100 \text{ кГц}, C_1 = 100 \text{ мкФ},$ $C_o = 10 \text{ мкФ (тантал)}, U_1 - U_o = 1.5 \text{ В})$ <ul style="list-style-type: none"> • К1254ЕР1П, К1254ЕР1П1, К1254ЕР1Т • К1254ЕН1АП, К1254ЕН1АП1, К1254ЕН1АТ • К1254ЕН1БП, К1254ЕН1БП1, К1254ЕН1БТ • К1254ЕН2АП, К1254ЕН2АП1, К1254ЕН2АТ • К1254ЕН2БП, К1254ЕН2БП1, К1254ЕН2БТ • К1254ЕН3АП, К1254ЕН3АП1, К1254ЕН3АТ • К1254ЕН5П, К1254ЕН5П1, К1254ЕН5Т 	U_n	37,5 45 55 75 85 100 150
Температурный коэффициент нестабильности выходного напряжения, мВ/°С $(I_o = -1.0 \text{ A}, C_1 = 100 \text{ мкФ},$ $C_o = 10 \text{ мкФ (тантал)}, U_1 - U_o = 1.5 \text{ В})$ <ul style="list-style-type: none"> • К1254ЕР1П, К1254ЕР1П1, К1254ЕР1Т • К1254ЕН1АП, К1254ЕН1АП1, К1254ЕН1АТ • К1254ЕН1БП, К1254ЕН1БП1, К1254ЕН1БТ • К1254ЕН2АП, К1254ЕН2АП1, К1254ЕН2АТ • К1254ЕН2БП, К1254ЕН2БП1, К1254ЕН2БТ • К1254ЕН3АП, К1254ЕН3АП1, К1254ЕН3АТ • К1254ЕН5П, К1254ЕН5П1, К1254ЕН5Т 	αU_o	6.25 7.5 9.0 12.5 14.5 16.5 25
Минимальный выходной ток, мА $(U_1 = 13.75 \text{ В}, C_1 = 100 \text{ мкФ}, C_o = 10 \text{ мкФ (тантал)},$ К1254ЕР1П, К1254ЕР1П1, К1254ЕР1Т	$I_{o \text{ мин}}$	6

AMS1117L

регулируемый стабилизатор напряжения
положительной полярности с низким остаточным напряжением

Назначение

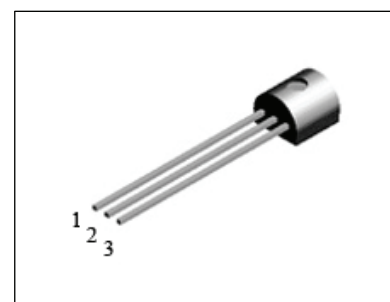
Микросхема представляет собой стабилизатор напряжения положительной полярности с низким напряжением насыщения. Предназначена для использования в источниках питания и другой радиоэлектронной аппаратуре, изготавливаемой для народного хозяйства.

Зарубежный прототип

- Прототип AMS1117

Особенности

- Точность настройки опорного напряжения при $T_{\text{п}} = 25\text{ }^{\circ}\text{C}$ составляет $1,25\text{ В} \pm 1\%$ макс.
- Выходной ток не менее 100 мА
- Остаточное напряжение не более 1,3 В
- Диапазон регулирования выходного напряжения от 1,25 В до 15 В двумя внешними резисторами
- Функции ограничения по току, защиты от короткого замыкания, температурной защиты
- Изменение выходного напряжения при изменении входного напряжения не более 0,2%
- Изменение выходного напряжения при изменении тока нагрузки не более 0,4%



Техническая документация

- поставка по технической спецификации

Корпусное исполнение

- пластмассовый корпус КТ-26 (ТО-92)

Назначение выводов

Вывод	Назначение
№1	Регулируемый выход
№2	Выход
№3	Вход

Таблица 5. Основные электрические параметры AMS1117L при $T_{\text{пер.}} = +25\text{ }^{\circ}\text{C}$

Параметр	Режим измерения	Мин.	Тип.	Макс.	Ед.изм.
Опорное напряжение	$0\text{ }^{\circ}\text{C} \leq T_{\text{п}} \leq 125\text{ }^{\circ}\text{C}; P_{\text{D}} \leq P_{\text{макс}}$ I_{O} от 10 мА до $I_{\text{МАХ}}$; $1,5\text{ В} \leq V_{\text{IN}} - V_{\text{O}} \leq 12,5\text{ В}$	1,225	1,250	1,275	В
Изменение выходного напряжения при изменении входного напряжения	$I_{\text{O}} = 10\text{ мА};$ $1,5\text{ В} \leq V_{\text{IN}} - V_{\text{O}} \leq 12,5\text{ В}$		0,1	0,2	%
Изменение выходного напряжения при изменении тока нагрузки	$I_{\text{O}} = 10\text{ мА до } I_{\text{МАХ}};$ $V_{\text{IN}} - V_{\text{O}} \geq 2\text{ В}$		0,2	0,4	%
Остаточное напряжение	$I_{\text{O}} = 100\text{ мА}$		1,2	1,30	В
Максимальный выходной ток	$V_{\text{IN}} - V_{\text{O}} = 5\text{ В}$	100			мА
Минимальный ток нагрузки	$1,5\text{ В} \leq V_{\text{IN}} - V_{\text{O}} \leq 12,5\text{ В}$		5,0	10	мА
Ток регулировки	I_{O} от 10 мА до $I_{\text{МАХ}};$ $1,5\text{ В} \leq V_{\text{IN}} - V_{\text{O}} \leq 12,5\text{ В}$		50	100	мкА
Изменение тока регулировки	I_{O} от 10 мА до $I_{\text{МАХ}};$ $1,5\text{ В} \leq V_{\text{IN}} - V_{\text{O}} \leq 12,5\text{ В}$		0,5	5	мкА
Температурный уход выходного напряжения	$0\text{ }^{\circ}\text{C} \leq T_{\text{п}} \leq 125\text{ }^{\circ}\text{C};$ $I_{\text{O}} = 10\text{ мА}$		0,5		%
Коэффициент сглаживания пульсаций, RR, не менее	$V_{\text{IN}} - V_{\text{O}} = 3\text{ В}; f = 100\text{ Гц};$ $I_{\text{O}} = I_{\text{МАХ}}$	60	70		дБ

Таблица 6. Значения предельно допустимых электрических режимов эксплуатации AMS1117L

Параметр	Обозначение	Значения параметров	Единица измерения
Рассеиваемая мощность	$P_{\text{макс}}$	0,625	Вт
Входное напряжение	V_{IN}	16,3	В
Рабочий температурный диапазон перехода	$T_{\text{п}}$	от 0 до +125	$^{\circ}\text{C}$

УТОЧНЕНИЕ
при поставке микросхем в бескорпусном
исполнении на общей пластине
в соответствии с РД 11 0723

Настоящее приложение содержит уточнения при поставке микросхем в бескорпусном исполнении на общей пластине в соответствии с РД 11 0723.

Условное обозначение микросхемы

- К1254ЕР1Н4
- К1254ЕН1АН4
- К1254ЕН1БН4
- К1254ЕН2АН4
- К1254ЕН2БН4
- К1254ЕН3АН4
- К1254ЕН5Н4



Обозначение габаритного чертежа

- СФНК.431422.041 ГЧ

Пример обозначения микросхем при заказе

- Микросхема К1254ЕР1Н4 АДБК.431420.913 ТУ, РД 11 0723.

Общий вид, габаритные и присоединительные размеры кристалла, а также участки контактных площадок, к которым допускается производить пайку и сварку, указаны на габаритном чертеже. Чертеж высылается потребителям по специальному запросу.

Электрические параметры микросхем при приемке поставке соответствуют нормам для нормальных климатических условий, приведенным в таблицах 7-13.

Таблица 7. Электрические параметры микросхем при приемке и поставке K1254EP1H4

Наименование параметра, единица измерения	Буквенное обо- значение	Норма параметра		Режим измерения	Темпе- ратура, °C
		K1254EP1H4			
		не менее	не более		
Опорное напряжение, В	U_{REF}	1.238	1.262	$U_I = 3.25 \text{ В}, I_o = 10 \text{ мА}$	25±10
		1.232	1.268	$U_I = 14.5 \text{ В}, I_o = 10 \text{ мА}$	
				$U_I = (2.75 \div 13.75) \text{ В}, I_o = 10 \text{ мА} \div 1 \text{ А}$	
Изменение опорного напряжения при изменении входного напряжения, мВ	$\Delta U_{REF(U)}$	-	2.5	$U_I = (3.25 \div 14.5) \text{ В}, I_o = 10 \text{ мА}$	
				$U_I = (2.75 \div 13.75) \text{ В}, I_o = 10 \text{ мА}$	
Изменение опорного напряжения при изменении тока нагрузки, мВ	$\Delta U_{REF(I)}$	-	5.0	$U_I = 3.25 \text{ В}, I_o = 10 \text{ мА} \div 1 \text{ А}$	
Ток регулировки, мкА	$I_{рег.}$	-	120	$U_I = (2.75 \div 13.75) \text{ В}, I_o = 10 \text{ мА} \div 1 \text{ А}$	
Изменение тока регулировки, мкА	$\Delta I_{рег.}$	-	5	$U_I = (2.75 \div 13.75) \text{ В}, I_o = 10 \text{ мА} \div 1 \text{ А}$	
Остаточное напряжение, В	U_{ds}	-	1.3	$I_o = 1 \text{ А}$	
Максимальный выходной ток, А	$I_{o \text{ макс}}$	1.0	-	$U_I = 6.25 \text{ В}$	
Минимальный выходной ток, мА	$I_{o \text{ мин}}$	-	10	$U_I = 13.75 \text{ В}$	

Таблица 8. Электрические параметры микросхем при приемке и поставке K1254EN1AH4

Наименование параметра, единица измерения	Буквенное обо- значение	Норма параметра		Режим измерения	Темпе- ратура, °C
		K1254EN1AH4			
		не менее	не более		
Выходное напряжение, В	U_o	1.485	1.515	$U_I = 3.5 \text{ В}, I_o = 10 \text{ мА}$	25±10
		1.477	1.523	$U_I = (3.0 \div 12.0) \text{ В}, I_o = (0 \div 1) \text{ А}$	
				$U_I = 14.5 \text{ В}, I_o = 10 \text{ мА}$	
Изменение выходного напряжения при изменении входного напряжения, мВ	$\Delta U_{O(U)}$	-	7.0	$U_I = (3.0 \div 12.0) \text{ В}, I_o = 0 \text{ мА}$	
				$U_I = (3.5 \div 14.5) \text{ В}, I_o = 10 \text{ мА}$	
Изменение выходного напряжения при изменении тока нагрузки, мВ	$\Delta U_{O(I)}$	-	10	$U_I = 3.5 \text{ В}, I_o = (0 \div 1) \text{ А}$	
Ток потребления, мА	$I_{пот.}$	-	10	$U_I = (6.5 \div 15.0) \text{ В}, I_o = 0 \text{ мА}$	
Остаточное напряжение, В	U_{ds}	-	1.3	$I_o = 1 \text{ А}$	
Максимальный выходной ток, А	$I_{o \text{ макс}}$	1.0	-	$U_I = 6.5 \text{ В}$	

Таблица 9. Электрические параметры микросхем при приемке и поставке K1254ЕН1БН4

Наименование параметра, единица измерения	Буквенное обо- значение	Норма параметра		Режим измерения	Темпе- ратура, °C
		K1254ЕН1БН4			
		не менее	не более		
Выходное напряжение, В	U_o	1.782	1.818	$U_i = 3.8 \text{ В}, I_o = 10 \text{ мА}$	25±10
		1.773	1.827	$U_i = (3.3 \div 12.0) \text{ В}, I_o = (0 \div 1) \text{ А}$	
				$U_i = 14.5 \text{ В}, I_o = 10 \text{ мА}$	
Изменение выходного напряжения при изменении входного напряжения, мВ	$\Delta U_{O(U)}$	-	7.0	$U_i = (3.3 \div 12.0) \text{ В}, I_o = 0 \text{ мА}$	
				$U_i = (3.8 \div 14.5) \text{ В}, I_o = 10 \text{ мА}$	
Изменение выходного напряжения при изменении тока нагрузки, мВ	$\Delta U_{O(I)}$	-	10	$U_i = 3.8 \text{ В}, I_o = (0 \div 1) \text{ А}$	
Ток потребления, мА	$I_{\text{пот.}}$	-	10	$U_i = (6.8 \div 15.0) \text{ В},$ $I_o = 0 \text{ мА}$	
Остаточное напряжение, В	U_{ds}	-	1.3	$I_o = 1 \text{ А}$	
Максимальный выходной ток, А	$I_{o \text{ макс}}$	1.0	-	$U_i = 6.8 \text{ В}$	

Таблица 10. Электрические параметры микросхем при приемке и поставке K1254ЕН2АН4

Наименование параметра, единица измерения	Буквенное обо- значение	Норма параметра		Режим измерения	Темпе- ратура, °C
		K1254ЕН2АН4			
		не менее	не более		
Выходное напряжение, В	U_o	2.475	2.525	$U_i = 4.5 \text{ В}, I_o = 10 \text{ мА}$	25±10
		2.463	2.537	$U_i = (4.0 \div 12.0) \text{ В}, I_o = (0 \div 1) \text{ А}$	
				$U_i = 14.5 \text{ В}, I_o = 10 \text{ мА}$	
Изменение выходного напряжения при изменении входного напряжения, мВ	$\Delta U_{O(U)}$	-	7.0	$U_i = (4.0 \div 12.0) \text{ В}, I_o = 0 \text{ мА}$	
				$U_i = (4.5 \div 14.5) \text{ В}, I_o = 10 \text{ мА}$	
Изменение выходного напряжения при изменении тока нагрузки, мВ	$\Delta U_{O(I)}$	-	10	$U_i = 4.5 \text{ В}, I_o = (0 \div 1) \text{ А}$	
Ток потребления, мА	$I_{\text{пот.}}$	-	10	$U_i = (7.5 \div 15.0) \text{ В},$ $I_o = 0 \text{ мА}$	
Остаточное напряжение, В	U_{ds}	-	1.3	$I_o = 1 \text{ А}$	
Максимальный выходной ток, А	$I_{o \text{ макс}}$	1.0	-	$U_i = 7.5 \text{ В}$	

Таблица 11. Электрические параметры микросхем при приемке и поставке K1254EH2BH4

Наименование параметра, единица измерения	Буквенное обо- значение	Норма параметра		Режим измерения	Темпе- ратура, °C
		K1254EH2BH4			
		не менее	не более		
Выходное напряжение, В	U_o	2.820	2.880	$U_i = 4.85 \text{ В}, I_o = 10 \text{ мА}$	25±10
		2.807	2.893	$U_i = (4.4 \div 12.0) \text{ В}, I_o = (0 \div 1) \text{ А}$	
				$U_i = 14.5 \text{ В}, I_o = 10 \text{ мА}$	
Изменение выходного напряжения при изменении входного напряжения, мВ	$\Delta U_{O(U)}$	-	7.0	$U_i = (4.4 \div 12.0) \text{ В}, I_o = 0 \text{ мА}$	
				$U_i = (4.85 \div 14.5) \text{ В}, I_o = 10 \text{ мА}$	
Изменение выходного напряжения при изменении тока нагрузки, мВ	$\Delta U_{O(I)}$	-	10	$U_i = 4.85 \text{ В}, I_o = (0 \div 1) \text{ А}$	
Ток потребления, мА	$I_{\text{пот.}}$	-	10	$U_i = (7.85 \div 15.0) \text{ В},$ $I_o = 0 \text{ мА}$	
Остаточное напряжение, В	U_{ds}	-	1.3	$I_o = 1 \text{ А}$	
Максимальный выходной ток, А	$I_{o \text{ макс}}$	1.0	-	$U_i = 7.85 \text{ В}$	

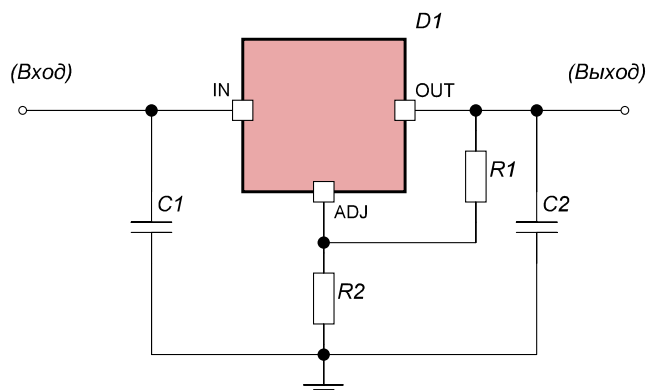
Таблица 12. Электрические параметры микросхем при приемке и поставке K1254EH3AH4

Наименование параметра, единица измерения	Буквенное обо- значение	Норма параметра		Режим измерения	Темпе- ратура, °C
		K1254EH3AH4			
		не менее	не более		
Выходное напряжение, В	U_o	3.267	3.333	$U_i = 5.3 \text{ В}, I_o = 10 \text{ мА}$	25±10
		3.250	3.350	$U_i = (4.75 \div 12.0) \text{ В}, I_o = (0 \div 1) \text{ А}$	
				$U_i = 14.5 \text{ В}, I_o = 10 \text{ мА}$	
Изменение выходного напряжения при изменении входного напряжения, мВ	$\Delta U_{O(U)}$	-	7.0	$U_i = (4.75 \div 12.0) \text{ В}, I_o = 0 \text{ мА}$	
				$U_i = (5.3 \div 14.5) \text{ В}, I_o = 10 \text{ мА}$	
Изменение выходного напряжения при изменении тока нагрузки, мВ	$\Delta U_{O(I)}$	-	12	$U_i = 5.3 \text{ В}, I_o = (0 \div 1) \text{ А}$	
Ток потребления, мА	$I_{\text{пот.}}$	-	10	$U_i = (12 \div 15.0) \text{ В},$ $I_o = 0 \text{ мА}$	
Остаточное напряжение, В	U_{ds}	-	1.3	$I_o = 1 \text{ А}$	
Максимальный выходной ток, А	$I_{o \text{ макс}}$	1.0	-	$U_i = 8.3 \text{ В}$	

Таблица 13. Электрические параметры микросхем при приемке и поставке K1254EH5H4

Наименование параметра, единица измерения	Буквенное обо- значение	Норма параметра		Режим измерения	Темпе- ратура, °C
		K1254EH5H4			
		не менее	не более		
Выходное напряжение, В	U_o	4.950	5.050	$U_i = 7.0 \text{ В}, I_o = 10 \text{ мА}$	25±10
		4.925	5.075	$U_i = (6.5 \div 15.0) \text{ В}, I_o = (0 \div 1) \text{ А}$	
				$U_i = 16.3 \text{ В}, I_o = 10 \text{ мА}$	
Изменение выходного напряжения при изменении входного напряжения, мВ	$\Delta U_{o(U)}$	-	10	$U_i = (6.5 \div 15.0) \text{ В}, I_o = 0 \text{ мА}$	
				$U_i = (7.0 \div 16.3) \text{ В}, I_o = 10 \text{ мА}$	
Изменение выходного напряжения при изменении тока нагрузки, мВ	$\Delta U_{o(I)}$	-	15	$U_i = 7.0 \text{ В}, I_o = (0 \div 1) \text{ А}$	
Ток потребления, мА	$I_{\text{пот.}}$	-	10	$U_i = (12.0 \div 16.3) \text{ В},$ $I_o = 0 \text{ мА}$	
Остаточное напряжение, В	U_{ds}	-	1.3	$I_o = 1 \text{ А}$	
Максимальный выходной ток, А	$I_{o \text{ макс}}$	1.0	-	$U_i = 10.0 \text{ В}$	
<p>Примечания</p> <ol style="list-style-type: none"> Измерение электрических параметров проводить в импульсном режиме для обеспечения $T_{кр} = T_{окр}$. Электрические параметры измеряют при подключении на вход емкости $C_i = 100 \text{ мкФ} \pm 10 \%$ и на выход емкости $C_o = 10 \text{ мкФ} \pm 10 \%$ (танталовый конденсатор). При измерении электрических параметров контактные площадки 03 и 04 электрически объединяются внешними перемычками. 					

Рисунок 1.1 Типовые схемы включения микросхем K1254EP1xx (регулируемая версия)



C1 - конденсатор емкостью 100 мкФ ± 10 % (электролитический),

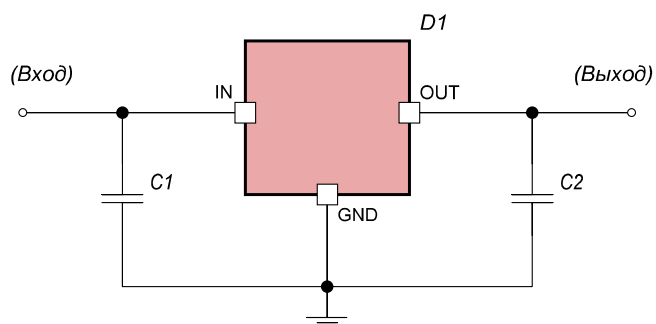
C2 - конденсатор емкостью 10 мкФ ± 10 % (танталовый),

D1 - микросхема

R1, R2 – сопротивления, величины которых определяются при условии минимального тока нагрузки не менее 10 мА из формулы:

$$U_o = U_{REF} \cdot (1 + R2/R1) + I_{per} \cdot R2$$

Рисунок 1.2 Типовая схема включения микросхем серии K1254ENxxx (версия с фиксированным U_o)



C1 - конденсатор емкостью 100 мкФ ± 10 % (электролитический),

C2 - конденсатор емкостью 10 мкФ ± 10 % (танталовый),

D1 - микросхема

Рисунок 2. Диаграмма для метода пайки двойной волной микросхем в корпусе КТ-89

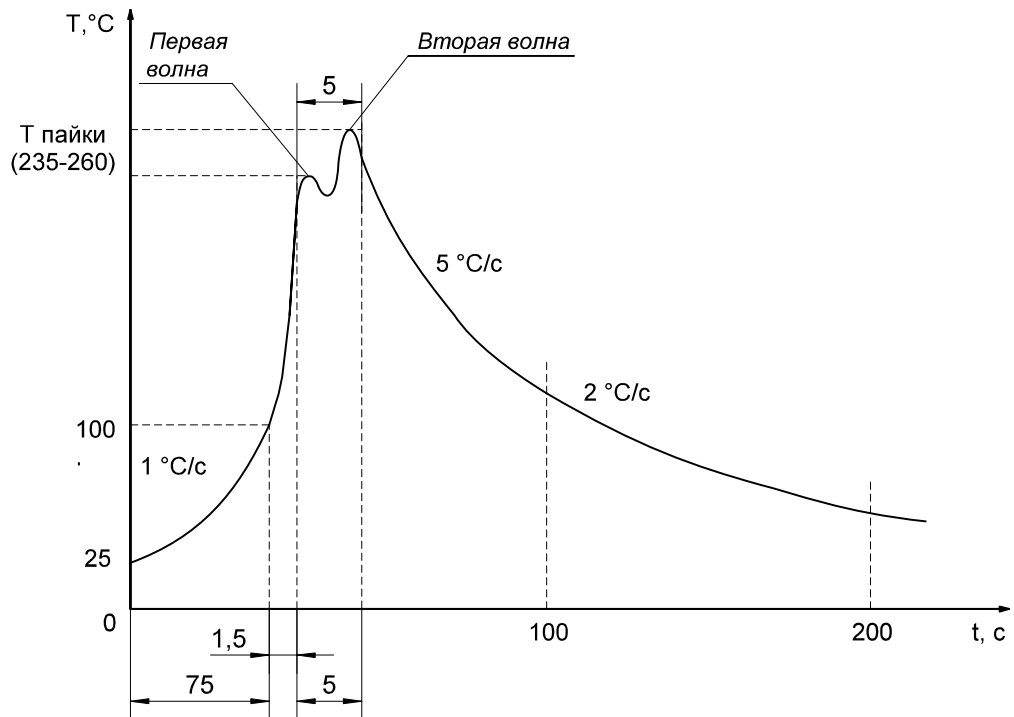


Рисунок 3. Диаграмма для метода пайки оплавлением микросхем в корпусе КТ-89 (инфракрасный нагрев)

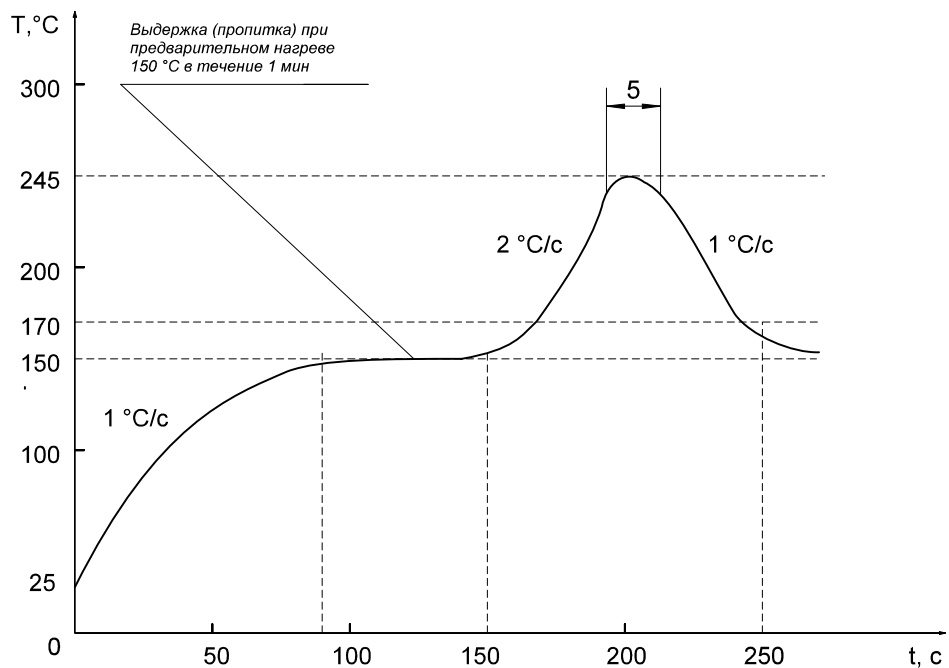
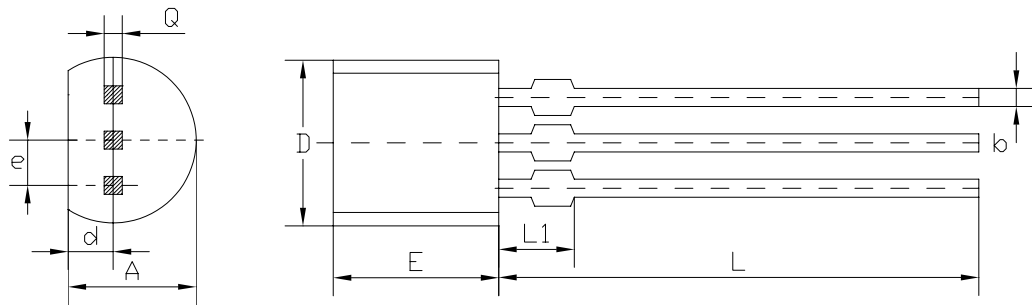
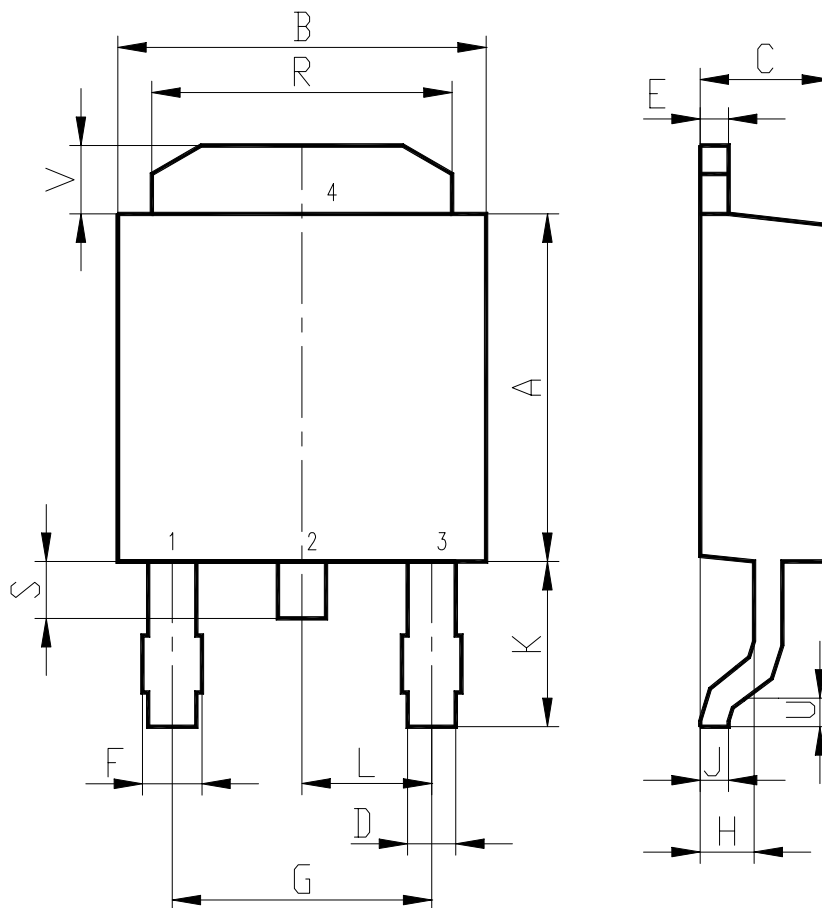


Рисунок 4. Габаритный чертеж корпуса КТ-26 (ТО-92)



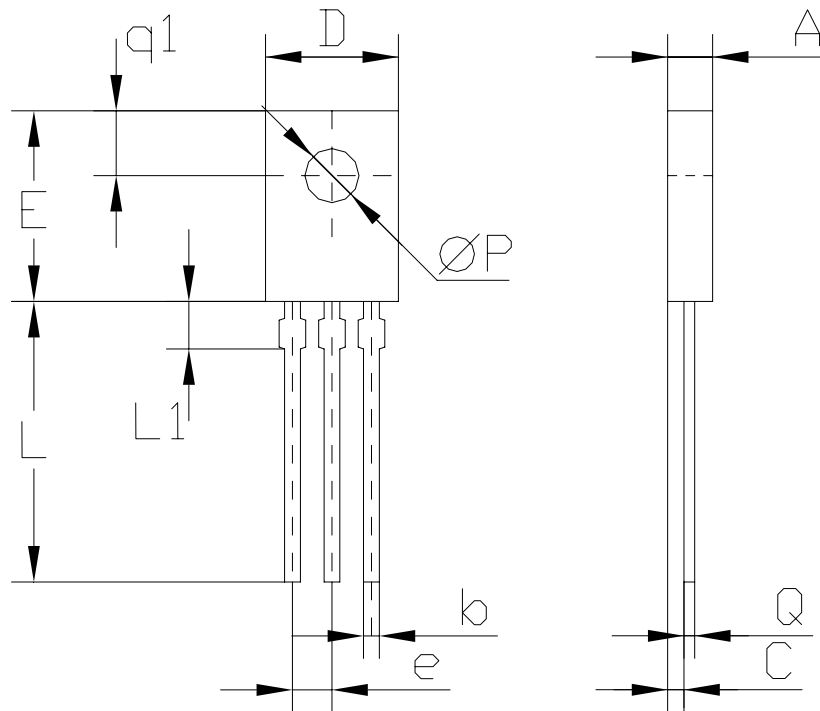
Размеры	мм	
	min	max
E	4.6	5.1
b		0.5
D	4.6	5
d	1.25	1.65
A	3.5	3.8
e	1.2573	1.2827
L	12.5	14.5
L1		2
Q		0.5

Рисунок 5. Габаритный чертеж корпуса КТ-89 (DPAK)



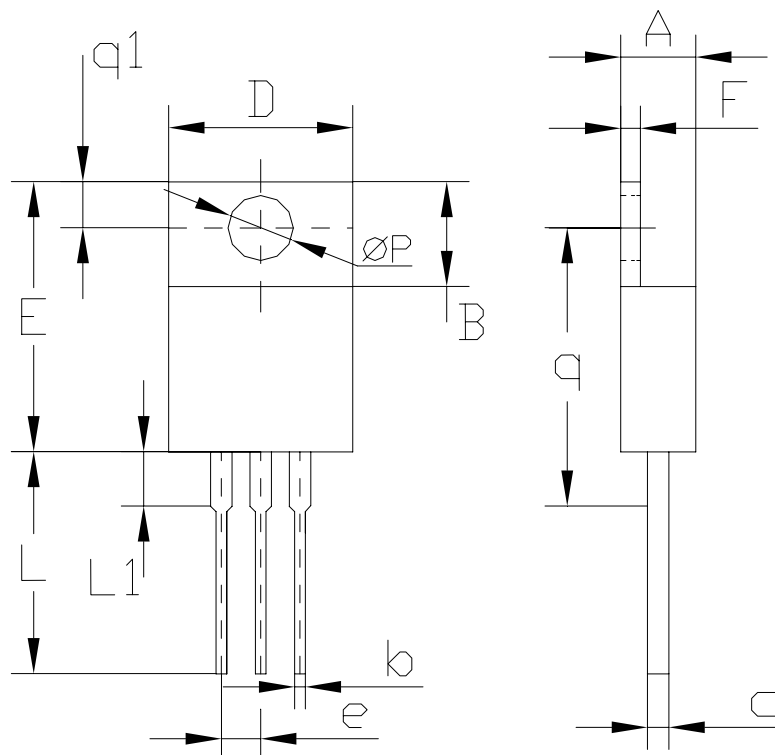
Размеры	мм	
	min	max
A	5.99	6.22
B	6.37	6.73
C	2.23	2.37
D	0.71	0.85
E	0.46	0.61
F	–	1.05
G	4.58	
H	0.9	1.0
J	0.46	0.61
K	2.65	2.9
L	2.24	2.34
R	5.21	5.39
S	0.7	1.0
U	0.51	–
V	1.15	1.25

Рисунок 6. Габаритный чертеж корпуса КТ-27 (ТО-126)



Размеры	мм	
	min	max
A	2.5	2.8
b		0.88
c	0.9	1.5
D	7.4	7.8
E	10.6	11
e	2.2	2.4
L	15.6	16.4
L1		2.54
P	3.05	3.2
Q		0.6
q1	3.6	4

Рисунок 7. Габаритный чертеж корпуса КТ-28-2 (ТО-220АВ)



Размеры	мм	
	min	max
A	4.2	4.8
B	5.9	6.8
b	0.6	0.8
c	2.3	2.6
D	10.3	10.7
E	15.2	15.9
e	2.2	2.6
F	1.1	1.2
L	12.5	14.5
L1	3.06	3.54
P	3.6	3.72
Q	0.55	0.75
q	15.785	16.215
q1	2.6	3



ОАО "ИНТЕГРАЛ", г. Минск, Республика Беларусь

Внимание! Данная техническая спецификация является ознакомительной и не может заменить собой учтенный экземпляр технических условий или этикетку на изделие.

ОАО "ИНТЕГРАЛ" сохраняет за собой право вносить изменения в описания технических характеристик изделий без предварительного уведомления.

Изображения корпусов приводятся для иллюстрации. Ссылки на зарубежные прототипы не подразумевают полного совпадения конструкции и/или технологии. Изделие ОАО "ИНТЕГРАЛ" чаще всего является ближайшим или функциональным аналогом.

Контактная информация предприятия доступна на сайте:

<http://www.integral.by>