

КД907
полупроводниковые диодные
матрицы с общим катодом

Назначение

Кремниевые эпитаксиально-планарные импульсные бескорпусные диодные матрицы полупроводниковые (ДМП) с гибкими выводами без кристаллодержателя КД907Б-1, КД907Г-1, предназначенные для применения в составе гибридных интегральных микросхем.

Обозначение технических условий

- ДР3.362.013 ТУ

Рисунок 1.

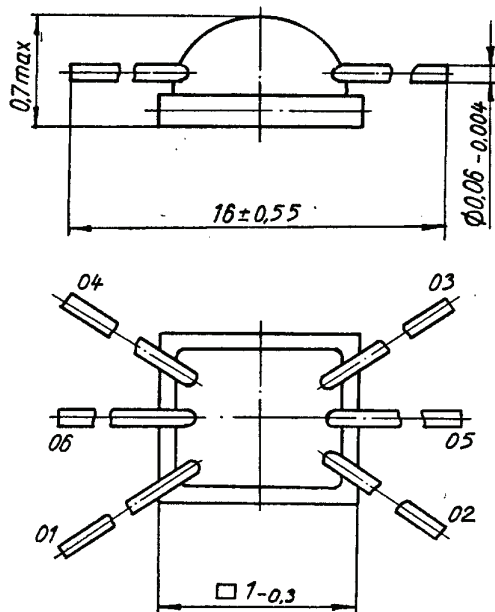


Схема соединения электродов с выводами

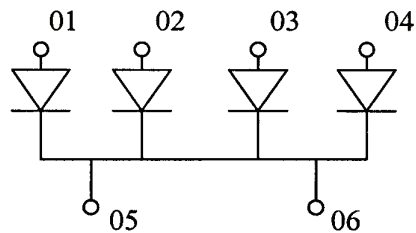


Рисунок 2.

Остальное см. рисунок 1

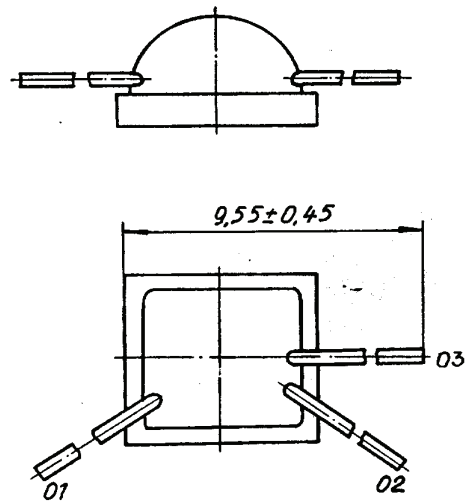


Схема соединения электродов с выводами

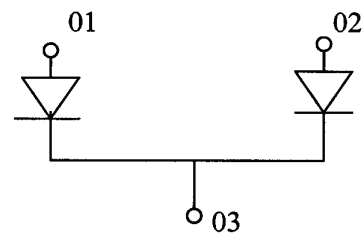


Таблица 1. Основные электрические параметры КД907 при $T_{\text{окр. среды}} = 25\text{ }^{\circ}\text{C}$

Параметры	Обознач.	Ед. измер.	Режимы измерения	Миним.	Типовое	Максим.
Постоянный обратный ток	Uобр.	мкА	Uобр.=40В	0,05	0,3	6
Постоянное прямое напряжение	Uпр.	В	Iпр.=50мА	0,75	0,85	1
Общая ёмкость диода ДМГ	Сд	пФ	Uобр.=0	1	2	4
Заряд восстановления	Qвос	пКл	Iпр.=50мА Uобр,и=10В	100	200	400

Таблица 2. Предельно-допустимые режимы эксплуатации КД907

Параметры	Обозначение	Единица измерения	Значение
Постоянное обратное напряжение диода	Uобр. max	В	40
Максимально допустимое импульсное обратное напряжение диода (длительность импульса не более 2 мкс, скважность не менее 10)	Uобр. и max	В	60
Суммарный максимально допустимый средний прямой ток через все элементы или любой одиночный диод в диапазоне температур окружающей среды от минус 60 до 60 $^{\circ}\text{C}$ при температуре окружающей среды 85 $^{\circ}\text{C}$	Iпр.ср. max	мА	50 30
Суммарный максимально допустимый импульсный прямой ток (длительность импульса не более 2 мкс, скважность не менее 10, без превышения Iпр,ср max через все элементы или любой одиночный диод) в диапазоне температур окружающей среды от минус 60 до 60 $^{\circ}\text{C}$ при температуре окружающей среды 85 $^{\circ}\text{C}$	Iпр,и,max	А	0,7 0,5
1. Длительность импульса при расчёте скважности определяется на уровне обратного напряжения 40В 2. В диапазоне температур окружающей среды от 60 до 85 $^{\circ}\text{C}$ значения токов снижаются по линейному закону.			



ОАО "ИНТЕГРАЛ", г. Минск, Республика Беларусь

Внимание! Данная техническая спецификация является ознакомительной и не может заменить собой учтенный экземпляр технических условий или этикетку на изделие.

ОАО "ИНТЕГРАЛ" сохраняет за собой право вносить изменения в описания технических характеристик изделий без предварительного уведомления.

Изображения корпусов приводятся для иллюстрации. Ссылки на зарубежные прототипы не подразумевают полного совпадения конструкции и/или технологии. Изделие ОАО "ИНТЕГРАЛ" чаще всего является ближайшим или функциональным аналогом.

Контактная информация предприятия доступна на сайте:

<http://www.integral.by>