

КТ660

кремниевый биполярный
эпитаксиально-планарный
п-р-п транзистор

Назначение

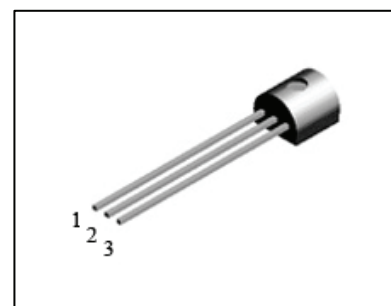
Транзистор п-р-п кремниевый эпитаксиально-планарный в пластмассовом корпусе предназначен для использования в радиоэлектронной аппаратуре, изготавливаемой для народного хозяйства

Зарубежные прототипы

- прототипы BC337, BC338

Номер технических условий

- аАО.336.669 ТУ

**Корпусное исполнение**

- пластмассовый корпус КТ-26 (ТО-92)

Назначение выводов

Вывод	Назначение
№1	Эмиттер
№2	База
№3	Коллектор

Таблица 1. Основные электрические параметры КТ660

Параметры	Обозначение	Ед. измер	Режимы измерения	Min	Max
Граничное напряжение коллектор - эмиттер КТ660А КТ660Б	Укэо гр.*	В	Ik= 10mA, Ib=0	30 25	
Обратный ток коллектора КТ660А КТ660Б	Ikбо	мкА	Uкб=45В, Iэ=0 Uкб=30В, Iэ=0		1,0
Статический коэффициент передачи тока КТ660А КТ660Б	h21E		Uкб=10В, Iэ=2mA f=50МГц	110 200	220 450
Напряжение насыщения коллектор- эмиттер	Uкэ(нас)	В	Ik=500mA, Ib=50mA		0,5
Напряжение насыщения коллектор- эмиттер КТ660А КТ660Б	Uкэ(нас)	В	Ik=10mA, Ib=1mA		0,05 0,035
Напряжение насыщения база - эмиттер	Uбэ(нас)*	В	Ik=500mA, Ib=50mA		1,2
Емкость коллекторного перехода	Ск	пФ	Uкб=10В, Iэ=0 f=10МГц		10
Граничная частота коэффициента передачи тока	fрп	МГц	Uкэ=10В, Ik=50mA	200	

* Справочные параметры

Таблица 2. Значения предельно допустимых электрических режимов эксплуатации КТ660

Параметры	Обозначение	Ед. измер.	Значение
Напряжение коллектор-база КТ660А КТ660Б	Uкб max	В	50 30
Напряжение коллектор-эмиттер КТ660А КТ660Б	Uкэг max	В	45 30
Напряжение эмиттер-база	Uэб max	В	5
Постоянный ток коллектора	Ik max	mA	800
Импульсный ток коллектора ($t_i \leq 10$ мс, $Q \geq 5$)	Iки max	mA	1000
Постоянная рассеиваемая мощность коллектора	Pк max	мВт	500
Импульсная рассеиваемая мощность коллектора	Pи max	мВт	1000
Температура перехода	Tп	°С	150



ОАО "ИНТЕГРАЛ", г. Минск, Республика Беларусь

Внимание! Данная техническая спецификация является ознакомительной и не может заменить собой учтенный экземпляр технических условий или этикетку на изделие.

ОАО "ИНТЕГРАЛ" сохраняет за собой право вносить изменения в описания технических характеристик изделий без предварительного уведомления.

Изображения корпусов приводятся для иллюстрации. Ссылки на зарубежные прототипы не подразумевают полного совпадения конструкции и/или технологии. Изделие ОАО "ИНТЕГРАЛ" чаще всего является ближайшим или функциональным аналогом.

Контактная информация предприятия доступна на сайте:

<http://www.integral.by>