

КТ625

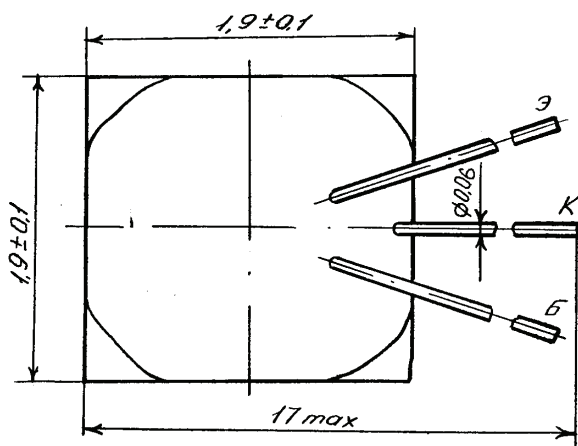
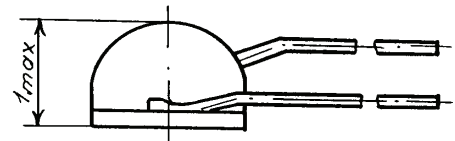
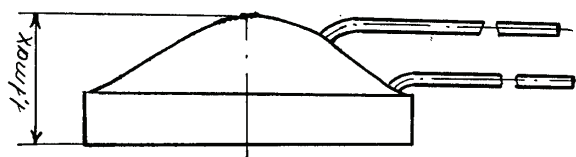
кремниевый биполярный
эпитаксиально-планарный
п-р-п транзистор

Назначение

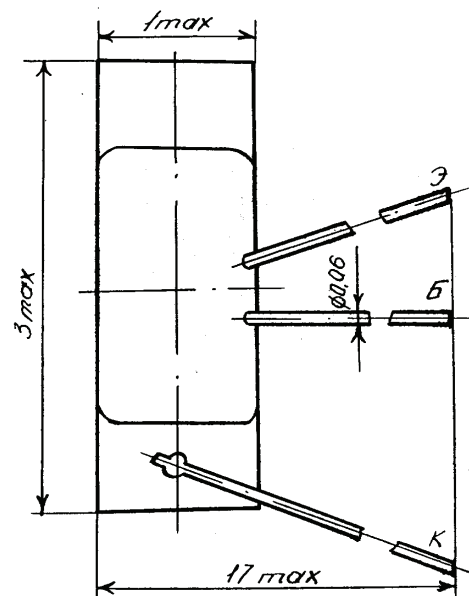
Кремниевые эпитаксиально-планарные п-р-п усилительные высокочастотные бескорпусные транзисторы КТ625А-2, КТ625АМ-2 с гибкими выводами на кристаллодержателе (подложке), предназначенные для применения в устройствах аппаратуры широкого применения, в составе гибридных интегральных микросхем, микросборках, обеспечивающих герметизацию и защиту транзисторов от воздействия влаги, соляного тумана, плесневых грибков, пониженного и повышенного атмосферного давления и солнечной радиации.

Обозначение технических условий

- аАО.336.153 ТУ



Транзистор КТ625А-2
Масса не более 0,015 г



Транзистор КТ625АМ-2
Масса не более 0,004 г

Таблица 1. Основные электрические параметры КТ625 при $T_{\text{окр. среды}} = 25 \text{ }^\circ\text{C}$

Наименование параметра, единица измерения, режим измерения	Буквенное обозначение параметра	Норма	
		2Т625А-2, 2Т625АМ-2	
		не менее	не более
Обратный ток коллектора, мкА, при $U_{\text{кБ}} = 60 \text{ В}$	$I_{\text{кБ0}}$		30
Обратный ток эмиттера, мкА, при $U_{\text{ЭБ}} = 4 \text{ В}$	$I_{\text{ЭБ0}}$		100
Статический коэффициент передачи тока в схеме с общим эмиттером, при $U_{\text{кЭ}} = 1 \text{ В}$, $I_{\text{к}} = 500 \text{ мА}$, $\tau_n \leq 30 \text{ мкс}$, $Q \geq 50$	$h_{21Э}$	20	200
Напряжение насыщения коллектор-эмиттер, В, при $I_{\text{к}} = 500 \text{ мА}$, $I_{\text{Б}} = 50 \text{ мА}$, $\tau_n \leq 30 \text{ мкс}$, $Q \geq 50$	$U_{\text{кЭ нас}}$		1,2
Время рассасывания, нс, при $I_{\text{к}} = 500 \text{ мА}$, $I_{\text{Б1}} = I_{\text{Б2}} = 50 \text{ мА}$, $\tau_n \leq 30 \text{ мкс}$, $Q \geq 50$	$t_{\text{рас}}$		60



ОАО "ИНТЕГРАЛ", г. Минск, Республика Беларусь

Внимание! Данная техническая спецификация является ознакомительной и не может заменить собой учтенный экземпляр технических условий или этикетку на изделие.

ОАО "ИНТЕГРАЛ" сохраняет за собой право вносить изменения в описания технических характеристик изделий без предварительного уведомления.

Изображения корпусов приводятся для иллюстрации. Ссылки на зарубежные прототипы не подразумевают полного совпадения конструкции и/или технологии. Изделие ОАО "ИНТЕГРАЛ" чаще всего является ближайшим или функциональным аналогом.

Контактная информация предприятия доступна на сайте:

<http://www.integral.by>