

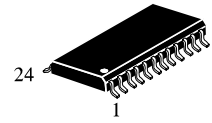
ILX208DW

Интерфейсные ИС последовательной передачи данных с одним напряжением питания

Интерфейсные приемопередатчики последовательных данных стандарта RS - 232 MAX208 с одним напряжением питания и двуполярным выходным напряжением передатчика, формируемым встроенным генератором умножения напряжения на 4 внешних емкостях равных 0.1 мкФ, соответствующие стандартам EIA/TIA-232E, V.28, предназначены для применения в современных высокопроизводительных вычислительных системах, быстродействующих электронных устройствах с высокой надежностью обмена информацией между удаленными объектами.

Выполняемые функции:

4 передатчика и 4 приемника последовательных данных стандарта RS - 232



**Обозначение
микросхемы
в корпусе
ILX208DW SOIC**
T_A = от -40 до 85 °C

Таблица истинности

Входы	Выходы
R _{IN} , T _{IN}	R _{OUT} , T _{OUT}
H	L
L	H

Примечание -
H - высокий уровень напряжения;
L - низкий уровень напряжения

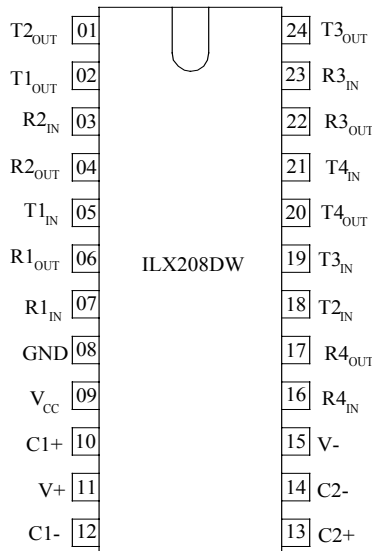


Рисунок 1 – Обозначение выводов в корпусе

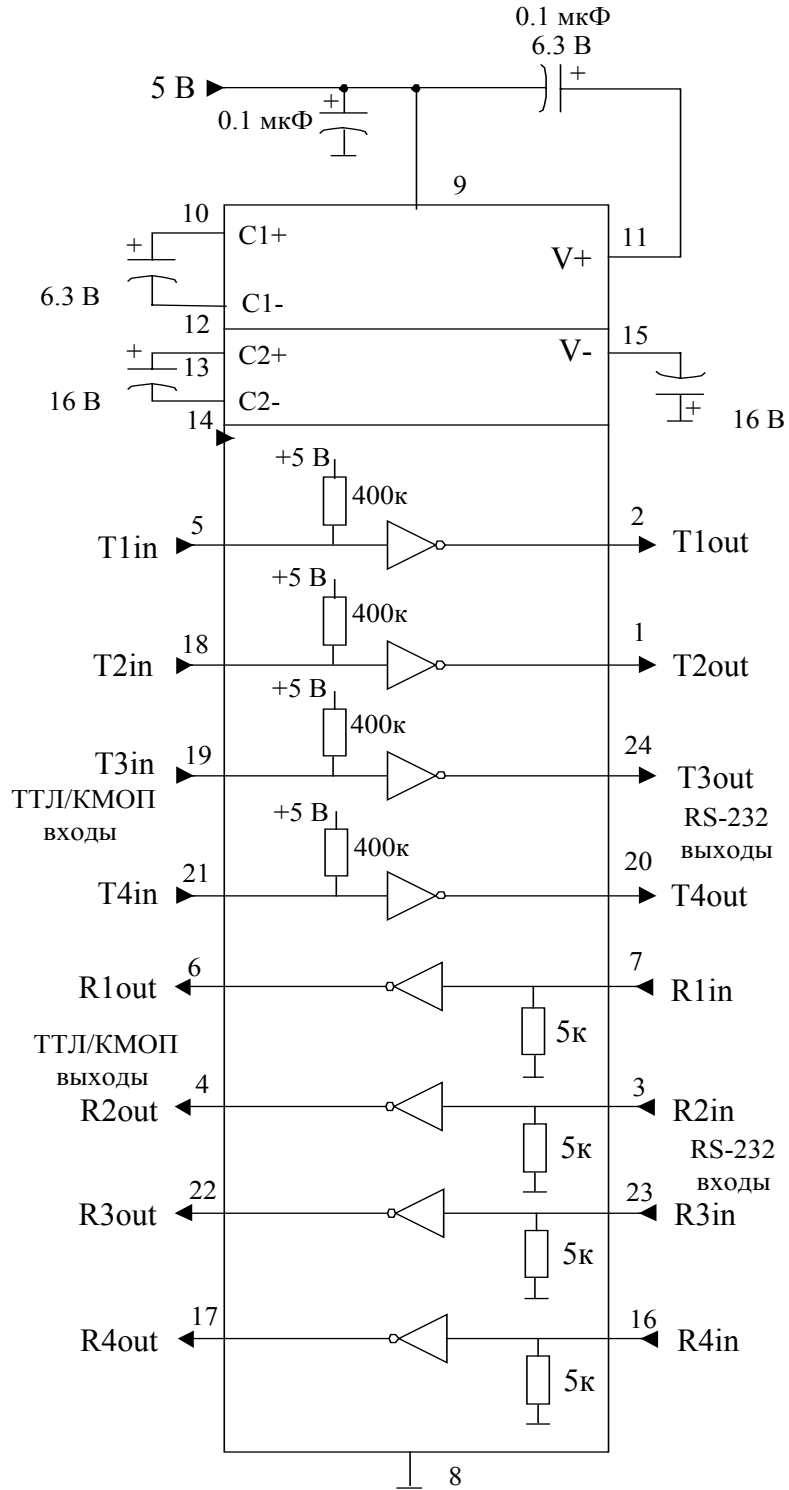


Рисунок 2 – Блок-схема

Назначение выводов

Номер вывода	Наименование вывода	Обозначение
01	Выход данных передатчика (уровни RS – 232)	T2 _{OUT}
02	Выход данных передатчика (уровни RS – 232)	T1 _{OUT}
03	Вход данных приемника (уровни RS – 232)	R2 _{IN}
04	Выход данных приемника (уровни RS – 232)	R2 _{OUT}
05	Вход данных передатчика (уровни ТТЛ/КМОП)	T1 _{IN}
06	Выход данных приемника (уровни RS – 232)	R1 _{OUT}
07	Вход данных приемника (уровни RS – 232)	R1 _{IN}
08	Общий вывод	GND
09	Вывод питания от источника напряжения	V _{CC}
10	Вывод внешней емкости блока умножения положительного напряжения	C1+
11	Выход положительного напряжения блока умножения	V+
12	Вывод внешней емкости блока умножения положительного напряжения	C1-
13	Вывод внешней емкости блока умножения отрицательного напряжения	C2+
14	Вывод внешней емкости блока умножения отрицательного напряжения	C2-
15	Выход отрицательного напряжения блока умножения	V-
16	Вход данных приемника (уровни RS – 232)	R4 _{IN}
17	Выход данных приемника (уровни ТТЛ/КМОП)	R4 _{OUT}
18	Вход данных передатчика (уровни ТТЛ/КМОП)	T2 _{IN}
19	Вход данных передатчика (уровни ТТЛ/КМОП)	T3 _{IN}
20	Выход данных передатчика (уровни RS – 232)	T4 _{OUT}
21	Вход данных передатчика (уровни ТТЛ/КМОП)	T4 _{IN}
22	Выход данных приемника (уровни ТТЛ/КМОП)	R3 _{OUT}
23	Вход данных приемника (уровни RS – 232)	R3 _{IN}
24	Выход данных передатчика (уровни RS – 232)	T3 _{OUT}

Предельные режимы

Обозначение параметра	Наименование параметра	Норма		Единица измерения
		мин.	макс.	
V _{CC}	Напряжение питания	-0.3	6.0	В
V-	Выходное напряжение низкого уровня передатчика	0.3	-14	
V+	Выходное напряжение высокого уровня передатчика	V _{CC} - 0.3 В	14	
VTIN	Входное напряжение передатчика	-0.3	V+ + 0.3 В	
VRIN	Входное напряжение приемника	-30	30	
РПК	Рассеиваемая мощность (для медной рамки)	-	941	мВт
ISC	Выходной ток короткого замыкания передатчика		непрерывно	мА
Ta	Температура окружающей среды	-60	150	°C

Предельно допустимые режимы

Обозначение параметра	Наименование параметра	Норма		Единица измерения
		мин.	макс.	
V _{CC}	Напряжение питания	4.5	5.5	В
V-	Выходное напряжение низкого уровня передатчика	-5.0	-	
V+	Выходное напряжение высокого уровня передатчика	5.0		
VTIN	Входное напряжение передатчика	0	V _{CC}	
VRIN	Входное напряжение приемника	-30	30	
ISC	Выходной ток короткого замыкания передатчика	-	±60	мА
Ta	Температура окружающей среды	-40	85	°C

ILX208DW

Статические параметры

Обозначение параметра	Наименование параметра	Условия измерения	Норма				Единица измерения
			25°C		от -40 до 85 °C		
			не менее	не более	не менее	не более	
I_{CC}	Ток потребления статический	$V_{CC} = 5.5 \text{ В}$ $V_{IL} = 0 \text{ В}$	-	20	-	28*	мА

Электрические параметры приемника

V_h	Напряжение гистерезиса	$V_{CC} = 5.0 \text{ В}$	0.2	0.9	0.2	1.0	В
V_{on}	Напряжение срабатывания	$V_{on} \leq 0.1 \text{ В}$ $I_{OL} \leq 20 \text{ мкА}$	-	2.4	-	2.3	
V_{off}	Напряжение отпускания	$V_o \geq V_{CC} - 0.1 \text{ В}$ $I_{OH} \leq -20 \text{ мкА}$	0.8	-	0.9	-	
V_{OL}	Выходное напряжение низкого уровня	$I_{OL} = 1.6 \text{ мА}$ $V_{CC} = 4.5 \text{ В}$ $V_{IH} = 2.4 \text{ В}$	-	0.3	-	0.4	
V_{OH}	Выходное напряжение высокого уровня	$I_{OH} = -1.0 \text{ мА}$ $V_{CC} = 4.5 \text{ В}$ $V_{IL} = 0.8 \text{ В}$	3.6	-	3.5	-	
R_i	Входное сопротивление	$V_{CC} = 5.0 \text{ В}$	3.0	7.0	-	-	кОм

Электрические параметры передатчика

V_{OL}	Выходное напряжение низкого уровня	$V_{CC} = 4.5 \text{ В}$ $V_{IH} = 2.0 \text{ В}$ $R_L = 3.0 \text{ кОм}$	-	-5.2	-	-5.0	В
V_{OH}	Выходное напряжение высокого уровня	$V_{CC} = 4.5 \text{ В}$ $V_{IL} = 0.8 \text{ В}$ $R_L = 3.0 \text{ кОм}$	5.2	-	5.0	-	
I_{IL}	Входной ток низкого уровня	$V_{CC} = 5.5 \text{ В}$ $V_{IL} = 0 \text{ В}$	-	170	-	200	мкА
I_{SC}	Выходной ток короткого замыкания	$V_{CC} = 5.5 \text{ В}$ $V_o = 0 \text{ В}$ $V_{IL} = 0 \text{ В}$	-	-50	-	-60	мА
		$V_{CC} = 5.5 \text{ В}$ $V_o = 0 \text{ В}$ $V_{IH} = V_{CC}$	-	50	-	60	
R_o	Выходное сопротивление	$V_{CC} = V+ = V- = 0 \text{ В}$ $V_o = \pm 2 \text{ В}$	350	-	300	-	Ом
SR	Скорость изменения выходного фронта	$V_{CC} = 5.0 \text{ В}$, $C_L = 50\text{-}1000 \text{ пФ}$ $R_L = 3\text{-}7 \text{ кОм}$	3.0	30	-	-	В/мкс
ST	Скорость передачи информации	$V_{CC} = 4.5 \text{ В}$, $R_L = 3 \text{ кОм}$, $C_L = 1000 \text{ пФ}$, $t_w = 7 \text{ мкс}$	140	-	120	-	Кбит/с
ST	Скорость передачи информации	$V_{CC} = 4.5 \text{ В}$, $R_L = 3 \text{ кОм}$, $C_L = 1000 \text{ пФ}$, $t_w = 7 \text{ мкс}$	140	-	120	-	Кбит/с

ILX208DW

Динамические параметры ($t_{LH} = t_{HL} \leq 10$ нс)

Обозначение параметра	Наименование параметра	Условия измерения	Норма				Единица измерения
			25°C		от -40 до 85°C		
			не менее	не более	не менее	не более	
t_{PHLR} (t_{PLHR})	Время задержки распространения сигнала при включении (выключении)	$V_{CC} = 4.5$ В $C_L = 150$ пФ $V_{IL} = 0$ В $V_{IH} = 3.0$ В	-	9.7	-	10.0	мкс
t_{PHLT} (t_{PLHT})	Время задержки распространения сигнала при включении (выключении)	$V_{CC} = 4.5$ В $C_L = 2500$ пФ $V_{IL} = 0$ В $V_{IH} = 3.0$ В $R_L = 3$ кОм		5.0*		6.0*	

* Нормы на параметры будут уточняться в ходе ОКР

Временные диаграммы при измерении динамических параметров микросхем

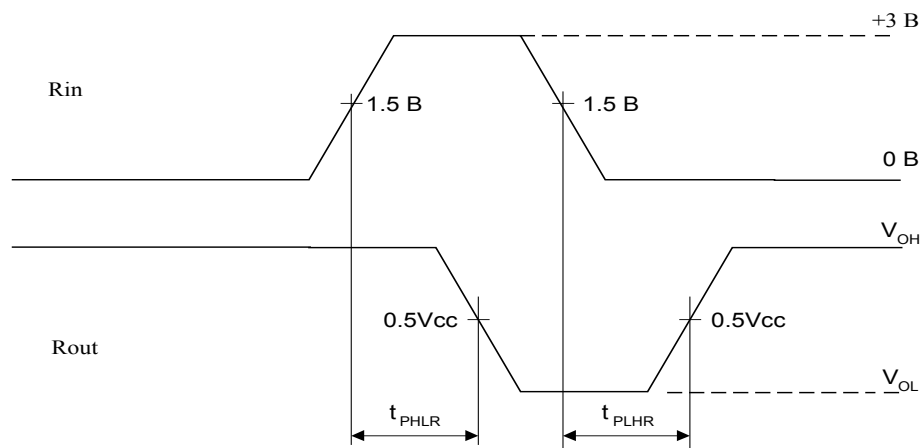


Рисунок 3- Временная диаграмма при измерении времени задержки распространения при включении t_{PHLR} , времени задержки распространения при выключении t_{PLHR}

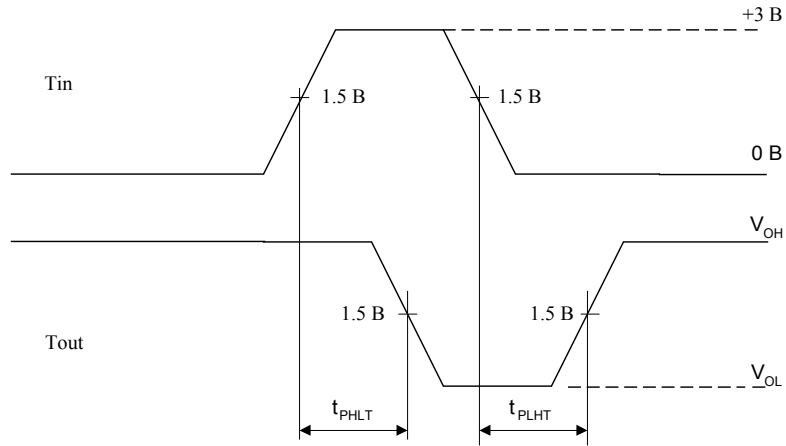


Рисунок 4 - Временная диаграмма при измерении времени задержки распространения при включении t_{PHLT} , времени задержки распространения при выключении t_{PLHT}

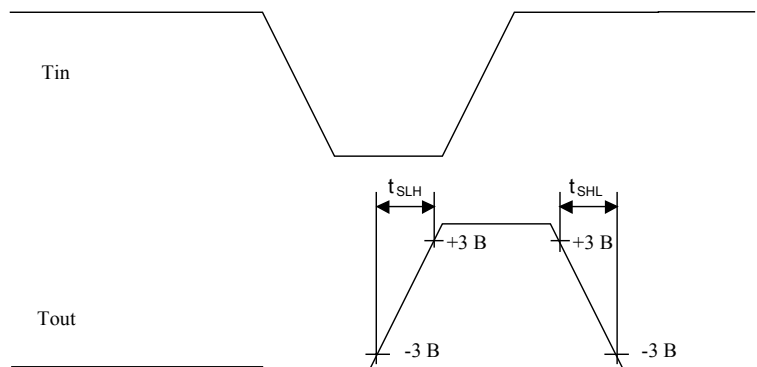


Рисунок 5 - Временная диаграмма сигналов при измерении скорости изменения выходного напряжения SR

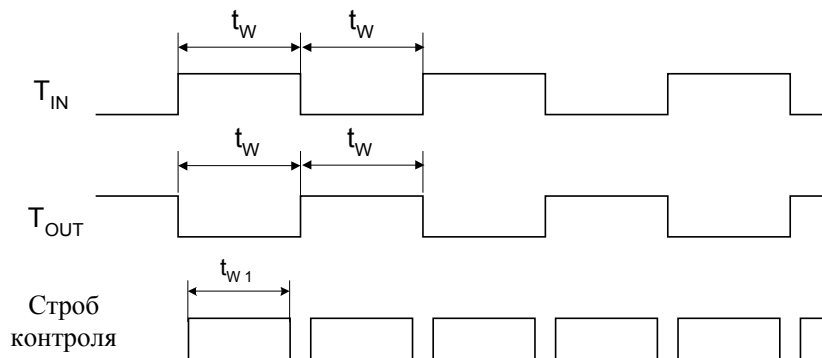
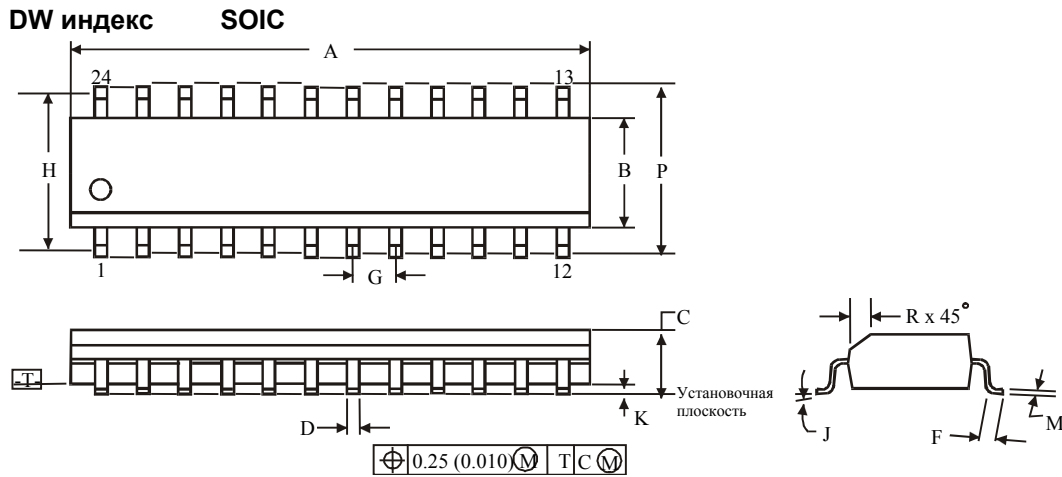


Рисунок 6 – Временная диаграмма сигналов при измерении скорости передачи информации ST

ILX208DW

Габаритные размеры корпуса



4322.24-A

Примечание:

1. Габаритные размеры A и B заданы без учета облоя и металлических выступов.
2. Наличие облоя и металлических выступов для A - до 0.15 мм (0.006) на сторону; для B - до 0.25 мм (0.010) на сторону.

Обозначение	Размеры, мм	
	MIN	MAX
A	15.20	15.60
B	7.40	7.60
C	2.35	2.65
D	0.33	0.51
F	0.40	1.27
G	1.27	
H	9.53	
J	0°	8°
K	0.10	0.30
M	0.23	0.32
P	10.0	10.65
R	0.25	0.75