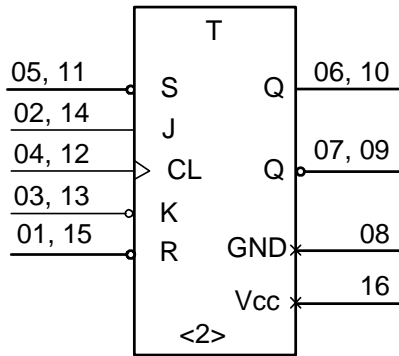


1594ТВ15Т

Два J-К триггера с управлением положительным фронтом по тактовому входу



Условное графическое обозначение

Назначение выводов

Номер вывода	Обозначение	Назначение
01	$\bar{R}1$	Вход сброса
02	J1	Вход установки в состояние LOG1
03	$\bar{K}1$	Вход установки в состояние LOG0
04	CL1	Вход тактовый
05	$\bar{S}1$	Вход установки в состояние LOG1
06	Q1	Выход
07	$\bar{Q}1$	Выход
08	GND	Общий вывод
09	$\bar{Q}2$	Выход
10	Q2	Выход
11	$\bar{S}2$	Вход установки в состояние LOG1
12	CL2	Вход тактовый
13	$\bar{K}2$	Вход установки в состояние LOG0
14	J2	Вход установки в состояние LOG1
15	$\bar{R}2$	Вход сброса
16	Vcc	Вывод питания от источника напряжения

Таблица истинности

Вход					Выход	
\bar{S}	\bar{R}	CL	J	\bar{K}	Q	\bar{Q}
L	H	X	X	X	H	L
H	L	X	X	X	L	H
L	L	X	X	X	H	H
H	H	↑	L	H	Q0	$\bar{Q}0$
H	H	↑	L	L	L	H
H	H	↑	H	H	H	L
H	H	↑	H	L	Счет	Счет
H	H	L	X	X	Q0	$\bar{Q}0$
H	H	H	X	X	Q0	$\bar{Q}0$
H	H	↓	X	X	Q0	$\bar{Q}0$

Примечание –

L – низкий уровень напряжения;

H – высокий уровень напряжения;

X – любой уровень напряжения (H или L);

↑ – переход из низкого уровня в высокий;

↓ – переход из высокого уровня в низкий



Предельные и предельно-допустимые режимы эксплуатации

Наименование параметров режима, единица измерения	Буквенное обозначение параметра	Предельно-допустимый режим		Предельный режим	
		Норма		Норма	
		не менее	не более	не менее	не более
Напряжение питания, В	V_{CC}	4.5	5.5	-0.5	7.0
Входное напряжение низкого уровня, В	V_{IL}	0	0.8	-0.5	–
Входное напряжение высокого уровня, В	V_{IH}	2.0	V_{CC}	–	$V_{CC}+0.5$
Напряжение, прикладываемое к выходу, В	V_{OI}	0	V_{CC}	-0.5	$V_{CC}+0.5$
Входной ток диода, мА	I_{IK}	–	–	–	± 20
Выходной ток низкого уровня, мА	I_{OL}	–	24	–	–
Выходной ток высокого уровня, мА	I_{OH}	–	-24	–	–
Выходной ток диода, мА	I_{OK}	–	–	–	± 50
Выходной ток низкого уровня, мА при $V_{OLD} = 1.65$ В, $T_a = 25$ °С	I_{OLD}^*	–	70	–	–
при $V_{OLD} = 1.65$ В, $T_a =$ минус 60, плюс 125 °С			57		
Выходной ток высокого уровня, мА при $V_{OHD} = 3.85$ В, $T_a = 25$ °С	I_{OHD}^*	–	-60	–	–
$V_{OHD} = 3.85$ В, $T_a =$ минус 60, плюс 125 °С			-50		
Ток вывода питания или общего вывода, мА	I_{CC}, I_{GND}	–	–	–	± 100
Время нарастания и спада сигнала на входе в зависимости от уровня входного сигнала, нс/В	–	–	10**	–	–
$V_{CC} = 4.5$ В					
$V_{CC} = 5.5$ В					
Емкость нагрузки, пФ	C_L	–	50	–	500
<p>* Длительность воздействия режима на один выход не более 2 мс. ** Динамические параметры гарантируются при времени нарастания, спада сигнала $t_{LH}, t_{HL} \leq 3$ нс.</p>					

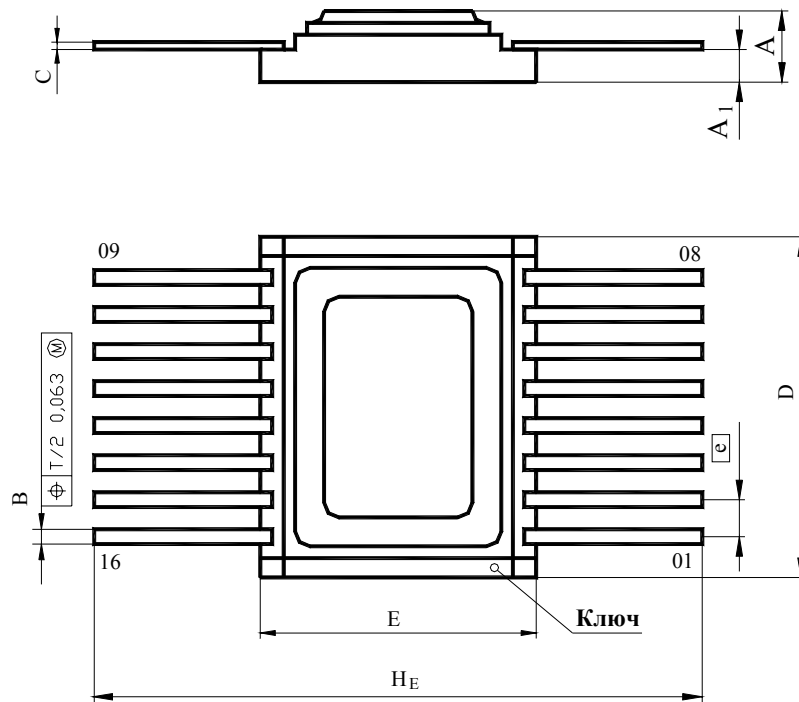
Статические параметры

Наименование параметра, единица измерения, режим измерения	Буквенное обозначение	Напряжение питания, V_{CC} , В	Норма параметра		Температура среды, °С
			не менее	не более	
Входное напряжение высокого уровня, В	V_{IH}	4.5	2.0	–	25±10, -60, 125
		5.5	2.0		
Входное напряжение низкого уровня, В	V_{IL}	4.5	–	0.8	25±10, -60, 125
		5.5		0.8	
Выходное напряжение высокого уровня, В, при $I_{OH} = -50$ мкА при $I_{OH} = -24$ мА	V_{OH}	4.5	4.4	–	25±10, -60, 125
		5.5	5.4		25±10
		4.5	3.86		
		5.5	4.86		-60, 125
		4.5	3.70		
		5.5	4.70		
Выходное напряжение низкого уровня, В, при $I_{OL} = 50$ мкА при $I_{OL} = 24$ мА	V_{OL}	4.5	–	0.1	25±10, -60, 125
		5.5		0.1	25±10
		4.5		0.36	
		5.5		0.36	-60, 125
		4.5		0.5	
		5.5		0.5	
Входной ток низкого уровня, мкА	I_{IL}	5.5	–	-0.1	25±10
		5.5		-1.0	-60, 125
Входной ток высокого уровня, мкА	I_{IH}	5.5	–	0.1	25±10
		5.5		1.0	-60, 125
Ток потребления, мкА	I_{CC}	5.5	–	4.0	25±10
		5.5		80	-60, 125
Дополнительный ток потребления, мА, при $V_I = 3.4$ В	I_{CCT}	5.5	–	1.2	25±10
		5.5		1.6	-60, 125

Динамические параметры

($V_{CC} = (5.0 \pm 0.5)$ В, $C_L = 50$ пФ, $R_L = 510$ Ом)

Наименование параметра, единица измерения, режим измерения	Буквенное обозначение	Норма параметра	Температура среды, °С
		не более	
Время задержки распространения при включении, нс, от входа CL до выхода Q, \bar{Q}	t_{PHL}	10.0	25±10
		14.5	-60, 125
Время задержки распространения при выключении, нс, от входа CL до выхода Q, \bar{Q}	t_{PLH}	11.0	25±10
		17.0	-60, 125
Время задержки распространения при включении, нс, от входа \bar{R} или \bar{S} до выхода Q, \bar{Q}	t_{PHL}	10.0	25±10
		15.0	-60, 125
Время задержки распространения при выключении, нс, от входа \bar{R} или \bar{S} до выхода Q, \bar{Q}	t_{PLH}	10.0	25±10
		14.0	-60, 125
Частота следования импульсов тактовых сигналов, МГц	f_C	105	25±10
		95	-60, 125



Размеры	мм	
	min	max
A		2.70
A ₁	0.90	1.30
B	0.36	0.50
C	0.13	0.20
D	11.35	11.65
E	9.17	9.33
e	–	1.25
H _E	–	20.50

Общий вид, габаритные, установочные и присоединительные размеры микросхем
в корпусе 402.16-32