

ЧЕТЫРЕ ЛОГИЧЕСКИХ ЭЛЕМЕНТА 2И-НЕ С ТРИГГЕРАМИ ШМИТТА НА ВХОДАХ

IW4093B

Микросхема IW4093B состоит из четырех логических элементов с триггерами Шмитта. Каждый элемент функционирует как логический элемент "И-НЕ" с двумя входами с триггером Шмитта на каждом входе. Микросхема переключается в определенных точках при подаче положительных и отрицательных сигналов.

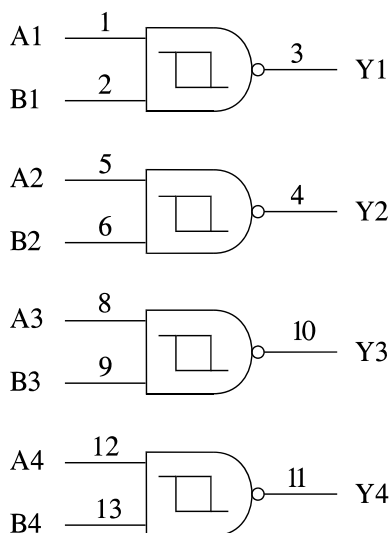
Напряжение гистерезиса (V_H) определяется как разность между положительным напряжением (V_{T+}) и отрицательным напряжением (V_{T-}) (см. Рисунок 1).

- Диапазон напряжений питания: от 3.0 В до 18 В
- Максимальный входной ток: 1 мкА при напряжении питания 18 В во всем температурном диапазоне; 100 нА при напряжении питания 18 В при 25°C
- Запас помехоустойчивости (во всем температурном диапазоне):

0.5 V min при $V_{CC} = 5.0$ V
 1.0 V min при $V_{CC} = 10.0$ V
 1.5 V min при $V_{CC} = 15.0$ V



УСЛОВНОЕ ГРАФИЧЕСКОЕ ОБОЗНАЧЕНИЕ



Вывод 14 = V_{CC}
 Вывод 7 = GND

ОБОЗНАЧЕНИЕ ВЫВОДОВ В КОРПУСЕ

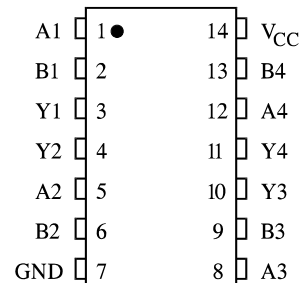


ТАБЛИЦА ИСТИННОСТИ

Вход		Выход
A	B	Y
L	L	H
L	H	H
H	L	H
H	H	L

L – низкий уровень напряжения

H – высокий уровень напряжения



ПРЕДЕЛЬНЫЕ РЕЖИМЫ*

Обозначение параметра	Наименование параметра	Норма	Единица измерения
V_{CC}	Напряжение питания	от -0.5 до +20	В
V_{IN}	Входное напряжение	от -0.5 до $V_{CC} + 0.5$	В
I_{IN}	Входной ток	± 10	мА
P_D	Мощность рассеивания корпусом, пластмассовый DIP** SOIC ***	500* ¹ 500* ¹	мВт
P_{tot}	Рассеиваемая мощность выходного транзистора	100	мВт
Tstg	Температура хранения	от -65 до +150	°С
T_L	Максимальная температура вывода при пайке в течение не более 10 с. Расстояние от корпуса до места пайки не менее 1.0 мм (пластмассовый DIP и SOIC корпус)	260	°С

* Режимы, при которых электрические параметры не регламентируются, а после перехода на предельно допустимые режимы эксплуатации электрические параметры соответствуют нормам при приемке-поставке. Превышение предельных режимов может привести к катастрофическому отказу микросхемы. Режимы эксплуатации должны соответствовать предельно допустимым режимам, приведенным ниже.

*¹ Для микросхем IW4093BN в диапазоне температур от минус 55°С до 100°С; для микросхем IW4093BD в диапазоне температур от минус 55°С до 65°С

** Значение P_D снижается на 12 мВт/°С в диапазоне температур от 100° до 125°С

*** Значение P_D снижается на 7 мВт/°С в диапазоне температур от 65° до 125°С

ПРЕДЕЛЬНО ДОПУСТИМЫЕ РЕЖИМЫ

Обозначение параметра	Наименование параметра	Норма		Единица измерения
		не менее	не более	
V_{CC}	Напряжение питания	3.0	18	В
V_{IN}	Входное напряжение	0	V_{CC}	В
T_A	Рабочая температура среды	-55	+125	°С

Микросхема содержит защиту от воздействия статического электричества. Однако, во избежание катастрофических отказов необходимо принимать меры против воздействия на входы и выходы микросхемы напряжения, превышающего напряжение питания.

Неиспользуемые входы должны быть обязательно подключены к высокому или низкому уровню напряжения (например, 0В или V_{CC}) в зависимости от логики работы. Неиспользуемые выходы микросхемы должны оставаться свободными.

СТАТИЧЕСКИЕ ПАРАМЕТРЫ

Обозначение параметра	Наименование параметра	Режим измерения	V _{CC} В	Норма			Единица измерения
				≥-55°C	25°C	≤125°C	
V _{T+min}	Минимальное напряжение срабатывания	Для входов А или В; другие входы на V _{CC}	5.0 10 15	2.2 4.6 6.8	2.2 4.6 6.8	2.2 4.6 6.8	В
		Для входов А и В; другие входы на V _{CC}	5.0 10 15	2.6 5.6 6.3	2.6 5.6 6.3	2.6 5.6 6.3	
V _{T+max}	Максимальное напряжение срабатывания	Для входов А или В; другие входы на V _{CC}	5.0 10 15	3.6 7.1 10.8	3.6 7.1 10.8	3.6 7.1 10.8	В
		Для входов А и В; другие входы на V _{CC}	5.0 10 15	4 8.2 12.7	4 8.2 12.7	4 8.2 12.7	
V _{T-min}	Минимальное напряжение отпускания	Для входов А или В; другие входы на V _{CC}	5.0 10 15	0.9 2.5 4	0.9 2.5 4	0.9 2.5 4	В
		Для входов А и В; другие входы на V _{CC}	5.0 10 15	1.4 3.4 4.8	1.4 3.4 4.8	1.4 3.4 4.8	
V _{T-max}	Максимальное напряжение отпускания	Для входов А или В; другие входы на V _{CC}	5.0 10 15	2.8 5.2 7.4	2.8 5.2 7.4	2.8 5.2 7.4	В
		Для входов А и В; другие входы на V _{CC}	5.0 10 15	3.2 6.6 9.6	3.2 6.6 9.6	3.2 6.6 9.6	
V _{Hmin} Примечание	Минимальное напряжение гистерезиса	Для входов А или В; другие входы на V _{CC}	5.0 10 15	0.3 1.2 1.6	0.3 1.2 1.6	0.3 1.2 1.6	В
		Для входов А и В; другие входы на V _{CC}	5.0 10 15	0.3 1.2 1.6	0.3 1.2 1.6	0.3 1.2 1.6	
V _{Hmax} Примечание	Максимальное напряжение гистерезиса	Для входов А или В; другие входы на V _{CC}	5.0 10 15	1.6 3.4 5	1.6 3.4 5	1.6 3.4 5	В
		Для входов А и В; другие входы на V _{CC}	5.0 10 15	1.6 3.4 5	1.6 3.4 5	1.6 3.4 5	
I _{IN}	Максимальный входной ток	V _{IN} = 0 В или V _{CC}	18	±0.1	±0.1	±1.0	мкА

СТАТИЧЕСКИЕ ПАРАМЕТРЫ (Продолжение)

Обозначение параметра	Наименование параметра	Режим измерения	V _{CC} В	Норма			Единица измерения
				≥-55°C	25°C	≤125°C	
I _{CC}	Максимальный ток потребления	V _{IN} = 0 В или V _{CC}	5.0	1	1	30	мкА
			10	2	2	60	
			15	4	4	120	
			20	20	20	600	
I _{OL}	Минимальный выходной ток низкого уровня	V _{IN} = 0 В или V _{CC} U _{OL} =0.4 В U _{OL} =0.5 В U _{OL} =1.5 В	5.0	0.64	0.51	0.36	мА
			10	1.6	1.3	0.9	
			15	4.2	3.4	2.4	
I _{OH}	Минимальный выходной ток высокого уровня	V _{IN} = 0 В или V _{CC} U _{OH} =2.5 В U _{OH} =4.6 В U _{OH} =9.5 В U _{OH} =13.5 В	5.0	-2.0	-1.6	-1.15	мА
			5.0	-0.64	-0.51	-0.36	
			10	-1.6	-1.3	-0.9	
			15	-4.2	-3.4	-2.4	
V _{OH}	Минимальное выходное напряжение высокого уровня	V _{IN} = 0 В или V _{CC}	5.0	4.95	4.95	4.95	В
			10	9.95	9.95	9.95	
			15	14.95	14.95	14.95	
V _{OL}	Максимальное выходное напряжение низкого уровня	V _{IN} = V _{CC}	5.0	0.05	0.05	0.05	В
			10	0.05	0.05	0.05	
			15	0.05	0.05	0.05	

Примечание V_{Hmin}>(V_{T+min})-(V_{T+max}); V_{Hmax}=(V_{T+max})+(V_{T+min}).

ДИНАМИЧЕСКИЕ ПАРАМЕТРЫ (C_L=50пФ, R_L=200 кОм, t_r=t_f=20 нс)

Обозначение параметра	Наименование параметра	V _{CC} В	Норма			Единица измерения
			≥-55°C	25°C	≤125°C	
t _{PLH} , t _{PHL}	Максимальное время задержки распространения при выключении, включении (Рисунок 2)	5.0	380	380	760	нс
		10	180	180	360	
		15	130	130	260	
t _{TLH} , t _{THL}	Максимальное время перехода при выключении, включении (Рисунок 2)	5.0	200	200	400	нс
		10	100	100	200	
		15	80	80	160	
C _{IN}	Максимальная входная емкость	-		7.5		пФ

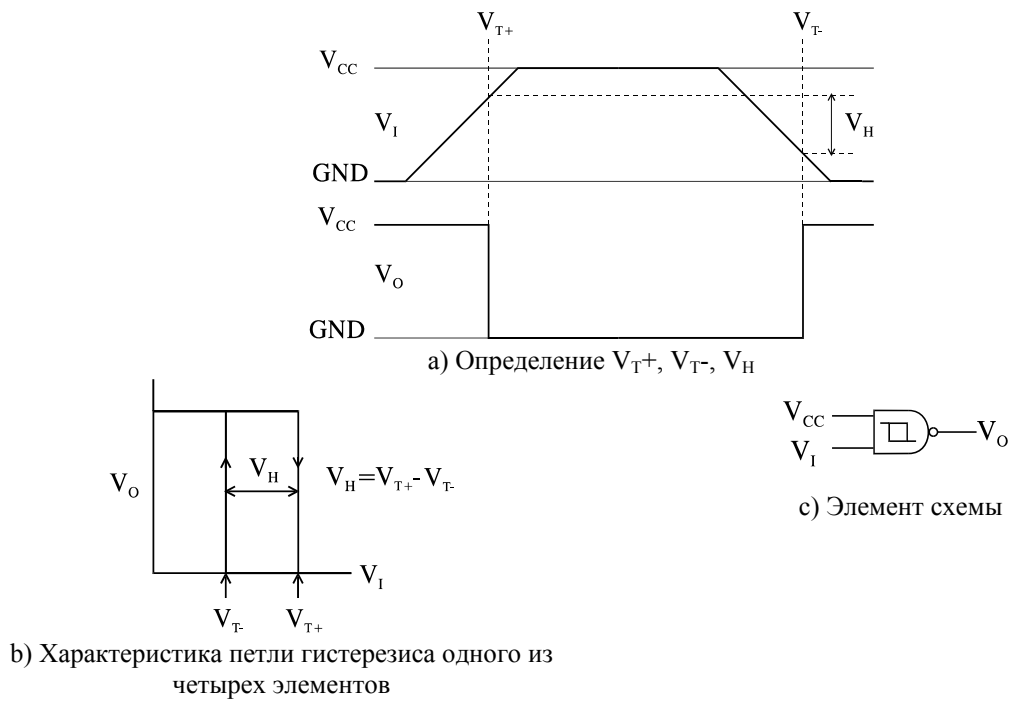


Рисунок 1. Характеристика петли гистерезиса, элемент схемы

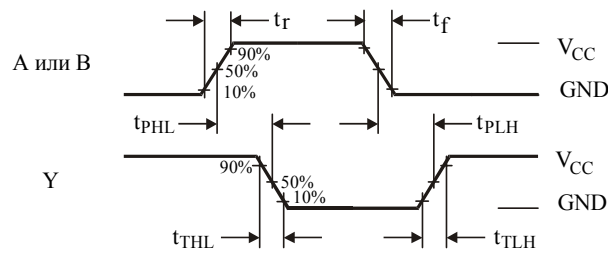
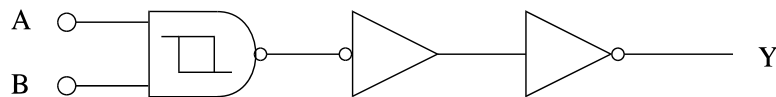
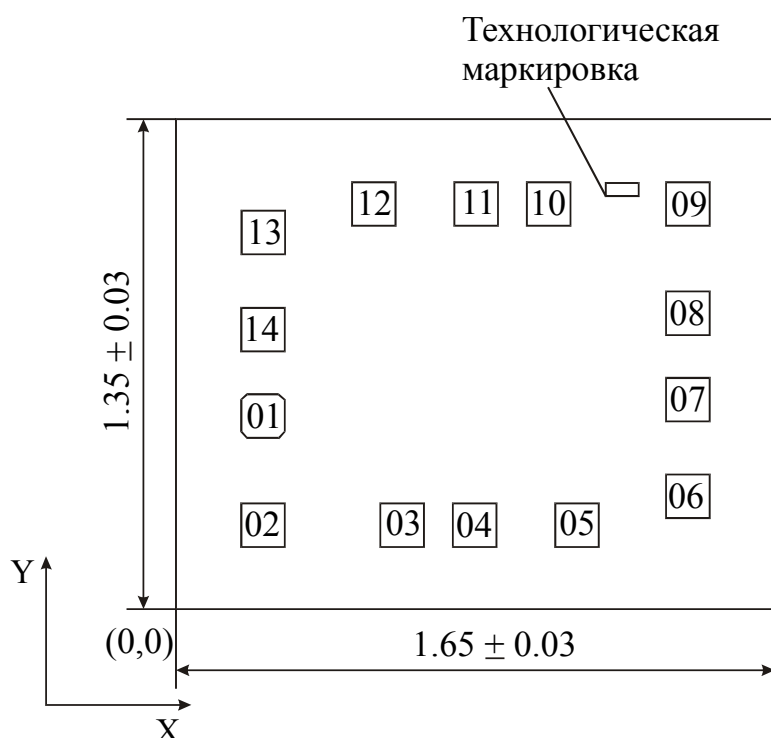


Рисунок 2. Временная диаграмма

**СТРУКТУРНАЯ СХЕМА
(1/4 часть элемента)**



ВНЕШНИЙ ВИД КРИСТАЛЛА С РАСПОЛОЖЕНИЕМ КОНТАКТНЫХ ПЛОЩАДОК



Технологическая маркировка: 409315

Координаты технологической маркировки (мм): левый нижний угол $x = 1.184$, $y = 1.138$

Толщина кристалла: 0.46 ± 0.02 мм

РАСПОЛОЖЕНИЕ КОНТАКТНЫХ ПЛОЩАДОК

Номер контактной площадки	Обозначение	Координаты (левый нижний угол), мм		Размер контактной площадки, мм
		X	Y	
01	A1	0.180	0.472	0.120×0.120
02	B1	0.180	0.171	0.120×0.120
03	Y1	0.563	0.171	0.120×0.120
04	Y2	0.763	0.171	0.120×0.120
05	A2	1.045	0.171	0.120×0.120
06	B2	1.350	0.251	0.120×0.120
07	GND	1.350	0.517	0.120×0.120
08	A3	1.350	0.755	0.120×0.120
09	B3	1.350	1.056	0.120×0.120
10	Y3	0.967	1.056	0.120×0.120
11	Y4	0.767	1.056	0.120×0.120
12	A4	0.485	1.056	0.120×0.120
13	B4	0.180	0.976	0.120×0.120
14	Vcc	0.180	0.710	0.120×0.120

Примечание: Координаты даны по слою "пассивация"