

2П7234
р-канальный МОП транзистор
(предварительная спецификация)

Назначение

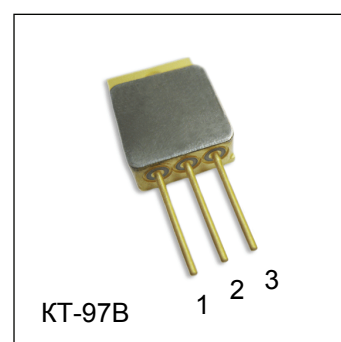
Транзистор 2П7234А кремниевый эпитаксиально-планарный полевой с изолированным затвором, с обогащенным р-каналом и встроенным обратносмещенным диодом, в металлокерамическом корпусе КТ-97В, предназначенный для использования в источниках вторичного электропитания и другой преобразовательной аппаратуре специального назначения.

Обозначение технических условий

- АЕЯР.432140.578 ТУ

Особенности

- Категория качества ВП
- Диапазон рабочих температур от - 60 до +125 °С
- Материал покрытия выводов - НЗ, Зл.4
- Масса не более 10 г.



Корпусное исполнение

- металлокерамический корпус КТ-97В (ТО-254) для 2П7234А
- кристаллы на общей пластине для 2П7234А-5

Надежность

- 95 - процентный ресурс - 50 000 ч
- Срок сохраняемости - 25 лет

Назначение выводов

Вывод	Назначение
№1	Затвор
№2	Сток
№3	Исток

Таблица 1. Электрические параметры транзистора 2П7234А, изменяющиеся в процессе и после воздействия специальных факторов

Наименование параметра, единица измерения, (режим измерения)	Буквенное обозначение	Норма		Температура среды, (корпуса), °С
		не менее	не более	
Остаточный ток стока, мА ($U_{зи} = 0 \text{ В}$, $U_{си} = -100 \text{ В}$) ($U_{зи} = 0 \text{ В}$, $U_{си} = -80 \text{ В}$) ($U_{зи} = 0 \text{ В}$, $U_{си} = -80 \text{ В}$)	$I_{C.ост}$	–	$ -5,0 $	25 ± 10
		–	$ -5,0 $	125 ± 5
		–	$ -5,0 $	-60 ± 3
Пороговое напряжение, В ($U_{зи} = U_{си}$, $I_C = -0,25 \text{ мА}$)	$U_{зи.пор}$	$ -0,8 $	$ -5,0 $	25 ± 10

Таблица 2. Значения предельно допустимых электрических режимов эксплуатации 2П7234А

Наименование параметра (режим измерения), единица измерения	Буквенное обозначение параметра	Норма параметра
Максимально допустимое напряжение сток-исток, В	$U_{си.max}$	–100
Максимально допустимое напряжение затвор-исток, В	$U_{зи.max}$	± 20
Максимально допустимый постоянный ток стока при $T_{кор} = 25 \text{ °С}$, А ^{1), 3)}	$I_{C.max}$	–17
Максимально допустимый постоянный ток стока при $T_{кор} = 125 \text{ °С}$, А ^{1), 3)}	$I_{C.max}$	–9,0
Максимально допустимый импульсный ток стока ($t_{и} \leq 100 \text{ мкс}$), А ^{1), 3)}	$I_{C(и) max}$	–68
Максимально допустимый постоянный прямой ток диода, А	$I_{пр.max}$	–17
Максимально допустимый импульсный прямой ток диода ($t_{и} \leq 100 \text{ мкс}$), А ¹⁾	$I_{пр(и) max}$	–68
Максимально допустимая постоянная рассеиваемая мощность при $T_{кор} = 25 \text{ °С}$, Вт ^{2), 3)}	P_{max}	150
Максимально допустимая температура перехода, °С	$T_{пер.max}$	175
Тепловое сопротивление переход-корпус, °С/Вт ³⁾	$R_{\Theta \text{ пер-кор}}$	1,0
Максимально допустимая энергия одиночного импульса, рассеиваемая транзистором в режиме лавинного пробоя, мДж ³⁾ ($T_{пер.нач.} = 25 \text{ °С}$, $U_{си} = -25 \text{ В}$, $I_C = -17 \text{ А}$, $R_f = 25 \text{ Ом}$, $L = 2,7 \text{ мГн}$)	E_{AS}	520
¹⁾ Значения $I_{C.max}$, $I_{C(и)max}$, $I_{пр(и) max}$ в диапазоне температур окружающей среды от минус 60 °С до 125 °С определяются при условии не превышения $T_{пер.max}$. ²⁾ В диапазоне температур корпуса от 25 до 125 °С максимально допустимая рассеиваемая мощность определяется по формуле: $P_{max} = (T_{пер.max} - T_{кор})/R_{\Theta \text{ пер-кор}}$ ³⁾ Значения уточняются в ходе выполнения ОКР.		

Таблица 3. Основные электрические параметры 2П7234А

Наименование параметра, единица измерения (режим измерения)	Буквенное обозначение параметра	Норма параметра		Температура среды, (корпуса), °С
		не менее	не более	
Остаточный ток стока, мкА ($U_{ЗИ} = 0 \text{ В}$, $U_{СИ} = -100 \text{ В}$) ($U_{ЗИ} = 0 \text{ В}$, $U_{СИ} = -80 \text{ В}$) ¹⁾ ($U_{ЗИ} = 0 \text{ В}$, $U_{СИ} = -80 \text{ В}$) ¹⁾	$I_{C, \text{ост}}$	–	$ -100 $	25±10 (125±5) -60±3
Ток стока, А ²⁾ ($t_{и} \leq 300 \text{ мкс}$, $Q \geq 50$, $U_{ЗИ} = -10 \text{ В}$, $U_{СИ} = -5,0 \text{ В}$)	I_C	$ -17 $	–	25±10
Ток утечки затвора, нА ($U_{ЗИ} = \pm 20 \text{ В}$, $U_{СИ} = 0 \text{ В}$)	$I_{з. \text{ут}}$	–	$ \pm 100 $	25±10
Сопротивление сток-исток в открытом состоянии, Ом ²⁾ ($t_{и} \leq 300 \text{ мкс}$, $Q \geq 50$, $U_{ЗИ} = -10 \text{ В}$, $I_C = -11 \text{ А}$)	$R_{СИ, \text{отк}}$	–	0,22	25±10
Крутизна характеристики, А/В ($U_{СИ} = -25 \text{ В}$, $I_C = -11 \text{ А}$, $t_{и} \leq 300 \text{ мкс}$, $Q \geq 50$)	S	6,2	–	25±10
Пороговое напряжение, В ($U_{ЗИ} = U_{СИ}$, $I_C = -0,25 \text{ мА}$)	$U_{ЗИ, \text{пор}}$	$ -2,0 $	$ -4,0 $	25±10
Постоянное прямое напряжение диода, В ($U_{ЗИ} = 0 \text{ В}$, $I_C = 17 \text{ А}$, $t_{и} \leq 300 \text{ мкс}$, $Q \geq 50$)	$U_{пр}$	–	5,0	25±10
¹⁾ При измерении параметра температура корпуса не должна превышать температуру окружающей среды. ²⁾ Значение параметра уточняется в ходе ОКР.				

Требования стойкости к внешним воздействующим факторам

Транзистор должен быть стойким к воздействию механических, климатических, биологических факторов и специальных сред по ГОСТ В 28146, по группе 6У ГОСТ РВ 20.39.414.1 со следующими уточнениями:

- механический удар одиночного действия с пиковым ударным ускорением $15\,000\text{ м}\cdot\text{с}^{-2}$ ($1\,500\text{ г}$) и длительностью действия от 0,1 до 2,0 мс;
- линейное ускорение $5\,000\text{ м}\cdot\text{с}^{-2}$ (500 г);
- акустический шум в диапазоне частот от 50 до 10 000 Гц с уровнем звукового давления (относительно $2\cdot 10^{-5}\text{ Па}$) 170 дБ;
- атмосферное пониженное давление $1,3\cdot 10^{-4}$ (10^{-6}) Па (мм рт. ст.);
- повышенная рабочая и предельная температура среды (корпуса) $125\text{ }^{\circ}\text{C}$;
- повышенная относительная влажность воздуха 98 % при температуре $35\text{ }^{\circ}\text{C}$.

Транзистор должен быть стойким к воздействию специальных факторов 7.И, 7.С, 7.К по ГОСТ РВ 20.39.414.2 с характеристиками:

- 7.И₁ – по группе исполнения 3У_С;
- 7.И₆ – по группе исполнения 4У_С;
- 7.И₇ – по группе исполнения 4У_С;
- 7.И₈ – по группе исполнения $2\cdot 10^{-5}\cdot 1У_{С}$;
- 7.С₁ – по группе исполнения 4У_С;
- 7.С₄ – по группе исполнения 4У_С;
- 7.К₁ – по группе исполнения 5-1К;
- 7.К₄ – по группе исполнения 0,5-1К.

Значения характеристик 7.И₁, 7.И₇, 7.С₁ и 7.С₄ уточняются в ходе выполнения ОКР.

Уровень бессбойной работы транзистора (характеристика 7.И₈) при воздействии специальных факторов 7.И с характеристикой 7.И₆ устанавливается в ходе ОКР, но не ниже $2\cdot 10^{-5}\cdot 1У_{С}$. Критерии сбоя уточняются в ходе ОКР.

Транзистор должен быть стойким к воздействию одиночных импульсов напряжения, возникающих при действии электромагнитных излучений (ЭМИ). Предельно допустимые значения параметров одиночных импульсов при воздействии ЭМИ определяются в ходе ОКР.

Стойкость транзистора к воздействию статического электричества по II степени жесткости ОСТ 11 073.062. Допустимое значение статического потенциала – 100 В. Уточняется в ходе ОКР.

Требования надежности

Гамма – процентная наработка до отказа транзистора T_{γ} при $\gamma = 95\%$ в режимах и условиях, допускаемых настоящими ТУ, должна быть не менее 50 000 ч, а в облегченных режимах – (устанавливаются в ходе ОКР) не менее 100 000 ч в пределах срока службы $T_{сл} = 25$ лет.

Гамма - процентный срок сохраняемости $T_{с\gamma}$ транзистора при $\gamma = 99,5\%$ при хранении в упаковке изготовителя в условиях отапливаемых хранилищ, хранилищ с кондиционированием воздуха по ГОСТ В 9.003, а также вмонтированного в защищенную аппаратуру или находящегося в защищенном комплекте ЗИП во всех местах хранения, должен быть не менее 25 лет.

Значения $T_{с\gamma}$ в условиях, отличных от вышеуказанных, в зависимости от мест хранения приведены в таблице 2 ГОСТ В 28146.

Указания по эксплуатации

Указания по применению и эксплуатации – по ГОСТ В 28146, ОСТ 11 336.907.0 и РД 11 336.935 с дополнениями и уточнениями, приведенными в настоящем разделе.

Основное назначение транзистора – использование в источниках вторичного электропитания и другой преобразовательной аппаратуре специального назначения.

Применение транзистора в режимах и условиях, отличных от требований ТУ, должно быть согласовано в соответствии с ГОСТ 2.124, ОСТ 11 336.907.0, РД 11 336.935.

Значение собственной резонансной частоты – определяется в ходе ОКР.

Транзистор пригоден для монтажа в аппаратуре методом групповой пайки оплавлением паяльных паст и паяльником. Температура пайки – не выше 265 °С. Время пайки – не более 4 с. Время лужения – 2 с.

Допустимое число перепаек выводов транзисторов при проведении монтажных (сборочных) операций не более трех.

Расстояние от корпуса до места лужения и пайки (по длине вывода) не менее 5 мм.

Допускаются другие режимы и условия пайки при обеспечении сохранения целостности конструкции и надежности транзистора, что должно подтверждаться проведением испытаний потребителем.

При монтаже транзистора корпус должен быть закреплен таким образом, чтобы в месте выхода вывода из корпуса вывод не испытывал вращающих или изгибающих усилий.

При монтаже транзисторов на теплоотводящий радиатор необходимо соблюдать следующие требования:

- для улучшения теплового баланса, установку транзисторов на радиатор осуществлять с помощью теплопроводящих паст или специальных мягких прокладок;
- запрещается припайка теплоотводящей поверхности корпуса к теплоотводу;
- допускается электрическая изоляция корпуса транзистора от радиатора, при этом задание электрического режима должно производиться с учетом теплового сопротивления изолирующей прокладки или пасты.

При эксплуатации транзисторов в условиях механических воздействий транзисторы необходимо крепить за корпус.

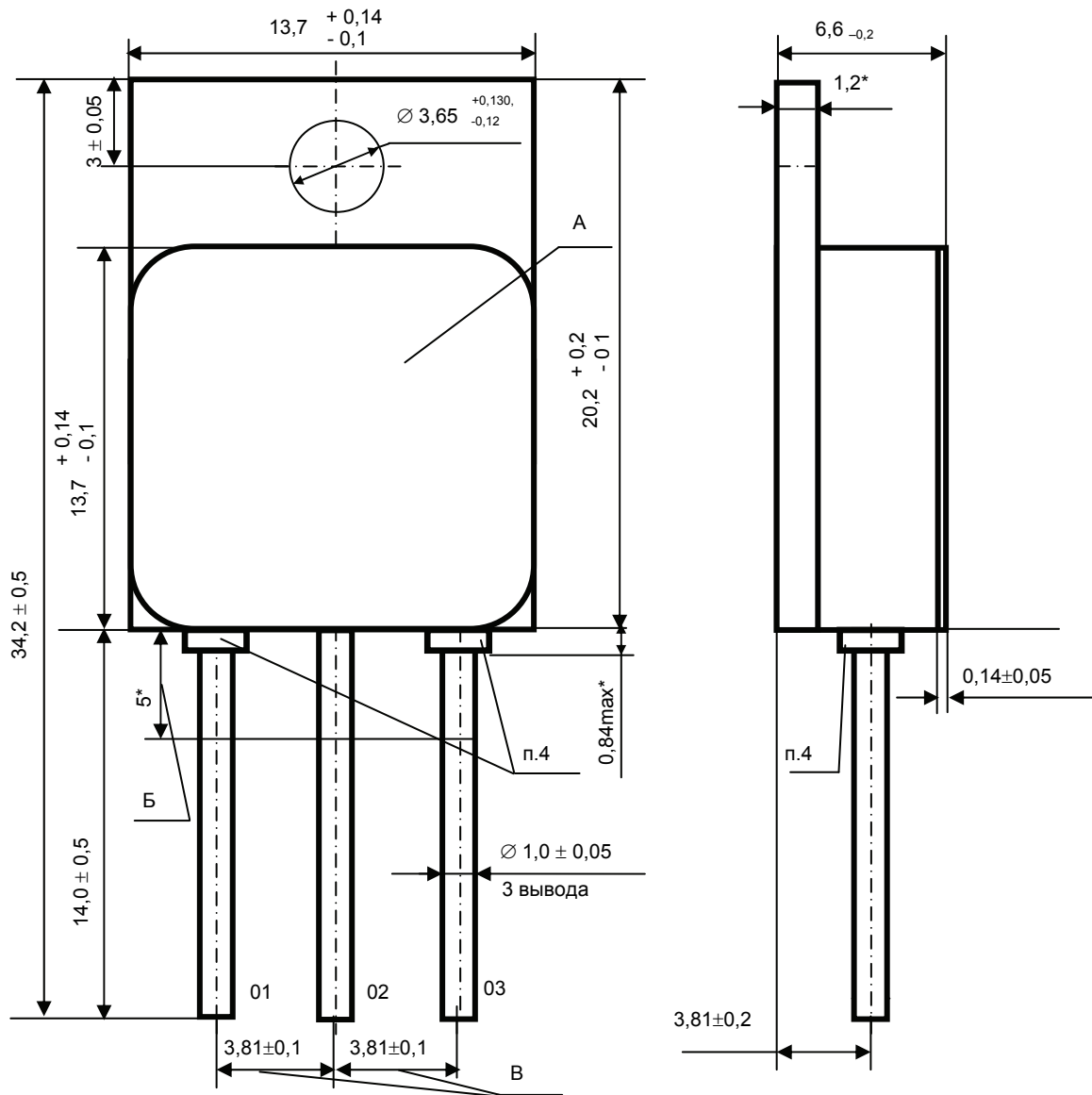
Для транзисторов смонтированных в аппаратуру, максимально допустимую постоянную рассеиваемую мощность рассчитывают по формуле:

$$P_{\max} = \frac{T_{\text{пер.мах}} - T_{\text{тепл.}}}{R_{\Theta \text{ пер-кор}} + R_{\Theta \text{ тепл-кор}}},$$

где $R_{\Theta \text{ тепл-кор}}$ – тепловое сопротивление теплоотвод – корпус; $T_{\text{тепл}}$ – температура на теплоотводе.

Допускается применение транзистора, изготовленного в обычном климатическом исполнении, в аппаратуре, предназначенной для эксплуатации во всех климатических условиях, при покрытии транзистора непосредственно в аппаратуре лаком (в три слоя) марки УР-231 ТУ 6-21-14 или ЭП-730 ГОСТ 20824 с последующей сушкой каждого слоя.

Выбор режима эксплуатации транзистора необходимо производить согласно области безопасной работы (определяется в ходе ОКР).



1. Назначение выводов: 01 - Затвор; 02 – Сток; 03 – Исток.
2. А - поверхность маркировки.
3. * размеры для справок.
4. Размеры В контролируются в зоне Б.

Рисунок 1. Габаритный чертеж транзистора 2П7234А в корпусе КТ-97В

УТОЧНЕНИЕ
при поставке в бескорпусном
исполнении на общей пластине
в соответствии с РД 11 0723

Настоящее приложение содержит уточнения технических условий при поставке транзисторов в бескорпусном исполнении с контактными площадками без кристаллодержателя без выводов в соответствии с РД 11 0723

Обозначение транзистора при заказе

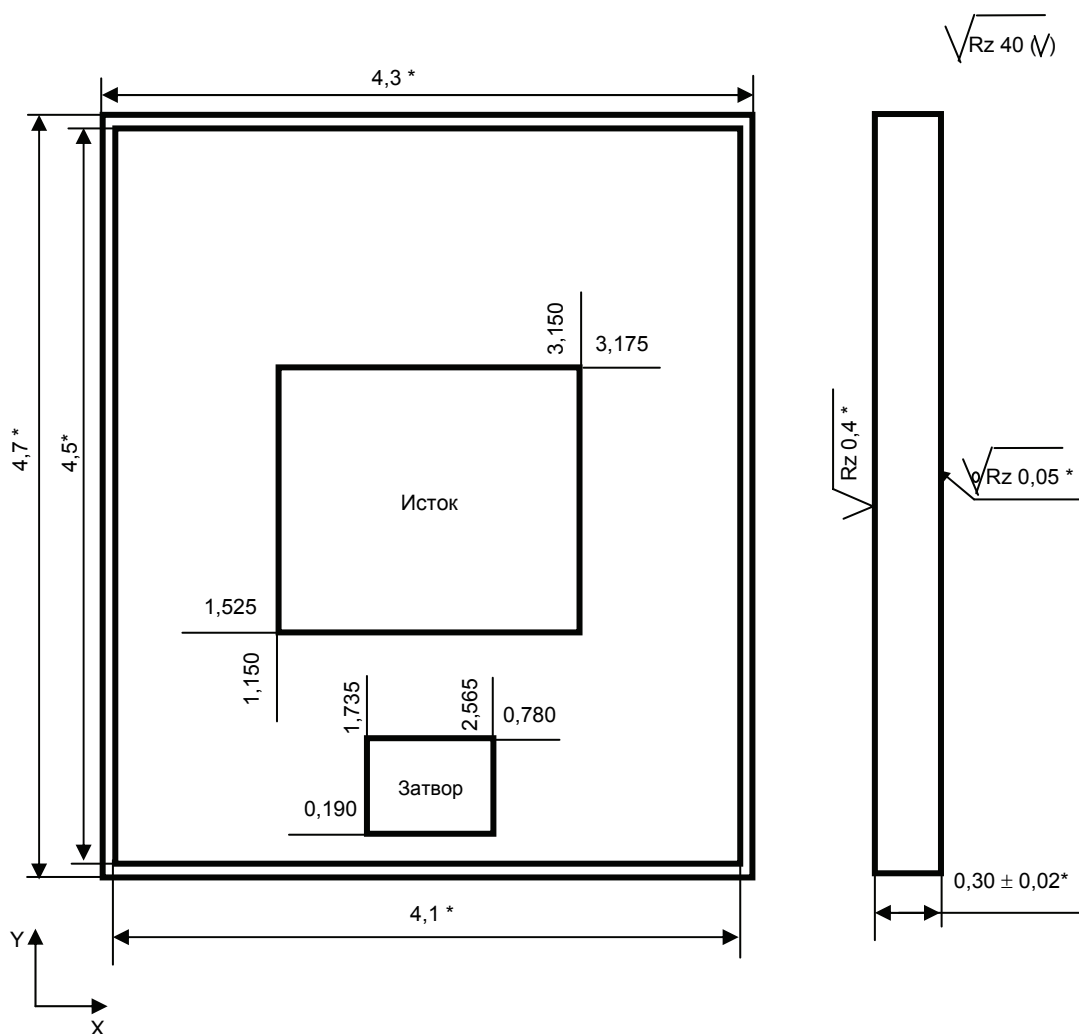
- транзистор 2П7234А-5 с контактными площадками без кристаллодержателя, без выводов АЕЯР.432140.578 ТУ, РД 11 0723

Таблица 4. Электрические параметры транзистора 2П7234А-5 при приемке и поставке

Наименование параметра, единица измерения (режим измерения)	Буквенное обозначение параметра	Норма параметра		Температура среды, °С
		не менее	не более	
Остаточный ток стока, мкА ($U_{зи} = 0 \text{ В}$, $U_{си} = -100 \text{ В}$)	$I_{с. \text{ост}}$	–	$ -100 $	25 ± 10
Ток утечки затвора, нА ($U_{зи} = \pm 20 \text{ В}$, $U_{си} = 0 \text{ В}$)	$I_{з. \text{ут}}$	–	$ \pm 3,0 $	25 ± 10
Сопротивление сток-исток в открытом состоянии, Ом ($t_{и} \leq 300 \text{ мкс}$, $Q \geq 50$, $U_{зи} = -10 \text{ В}$, $I_{с} = -1,0 \text{ А}$)	$R_{си. \text{отк}}$	–	0,22	25 ± 10
Пороговое напряжение, В ($U_{зи} = U_{си}$, $I_{с} = -0,25 \text{ мА}$)	$U_{зи. \text{пор}}$	$ -2,0 $	$ -4,0 $	25 ± 10
Постоянное прямое напряжение диода, В ($U_{зи} = 0 \text{ В}$, $I_{с} = 1,0 \text{ А}$, $t_{и} \leq 300 \text{ мкс}$, $Q \geq 50$)	$U_{пр}$	–	2,0	25 ± 10

Общий вид, габаритные и присоединительные размеры транзистора, а также участки контактных площадок, к которым допускается производить пайку и сварку, указаны на чертежах. Чертежи прилагаются к ТУ и высылаются потребителям по специальному запросу.

Описание внешнего вида прилагается к ТУ и высылается потребителям по специальному запросу.



* Примечание: размеры для справок

Рисунок 1. Габаритный чертеж кристалла 2П7234А-5

Таблица 5. Физические характеристики кристалла 2П7234А-5

Диаметр пластины, мм	100
Размер кристалла, мм	4,7x4,3
Размер контактной площадки исток, мм	2,0x1,65
Размер контактной площадки затвор, мм	0,83x0,59
Толщина пластины, мм	0,3
Металлизация планарной стороны	Al - Si (1%)
Металлизация непланарной стороны	V - Au
Пассивация	Низкотемпературное фосфоросиликатное стекло



ОАО "ИНТЕГРАЛ", г. Минск, Республика Беларусь

Внимание! Данная техническая спецификация является ознакомительной и не может заменить собой учтенный экземпляр технических условий или этикетку на изделие.

ОАО "ИНТЕГРАЛ" сохраняет за собой право вносить изменения в описания технических характеристик изделий без предварительного уведомления.

Изображения корпусов приводятся для иллюстрации. Ссылки на зарубежные прототипы не подразумевают полного совпадения конструкции и/или технологии. Изделие ОАО "ИНТЕГРАЛ" чаще всего является ближайшим или функциональным аналогом.

Контактная информация предприятия доступна на сайте:

<http://www.integral.by>