

КТ6117
кремниевый биполярный
эпитаксиально-планарный
п-р-п транзистор

Назначение

Транзистор п-р-п кремниевый эпитаксиально-планарный. Предназначен для использования в высокочастотных устройствах аппаратуры широкого применения с малым уровнем шумов и повышенным напряжением питания

Зарубежные прототипы

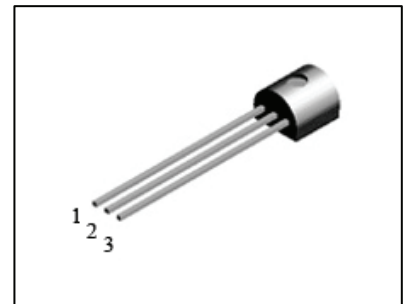
- прототипы 2N5551, 2N5550

Номер технических условий

- АДБК.432140.425 ТУ

Особенности

- Диапазон рабочих температур от - 45 до + 100°С
- Комплиментарная пара КТ6116



Корпусное исполнение

- пластмассовый корпус КТ-26 (ТО-92)

Назначение выводов

Вывод	Назначение
№1	Коллектор
№2	База
№3	Эмиттер

Таблица 1. Основные электрические параметры КТ6117 при $T_{\text{окр. среды}} = 25^\circ\text{C}$

Параметры	Обозначение	Ед. измер	Режимы измерения	Min	Max
Обратный ток коллектора КТ6117А КТ6117Б	$I_{кбо}$	мкА	$U_{кб}=120\text{В}, I_{э}=0$ $U_{кб}=100\text{В}, I_{э}=0$		0,05 0,1
Обратный ток эмиттера КТ6117А КТ6117Б	$I_{эбо}$	мкА	$U_{эб}=3\text{В}, I_{к}=0$ $U_{эб}=3\text{В}, I_{к}=0$		0,05 0,05
Статический коэффициент передачи тока КТ6117А КТ6117Б	$h_{21э}$		$U_{кэ}=5\text{В}, I_{к}=10\text{мА}$ $U_{кэ}=5\text{В}, I_{э}=10\text{мА}$	80 60	250 250
Емкость коллекторного перехода	C_k	Пф	$U_{кб}=10\text{В}, I_{э}=0,$ $f=10\text{МГц}$		6,0
Напряжение насыщения коллектор-эмиттер КТ6117А КТ6117Б	$U_{кэ(нас)}$	В	$I_{к}=50\text{мА}, I_{б}=5\text{мА}$ $I_{к}=50\text{мА}, I_{б}=5\text{мА}$		0,2 0,25
Напряжение насыщения база-эмиттер КТ6117А КТ6117Б	$U_{бэ(нас)}$	В	$I_{к}=50\text{мА}, I_{б}=5\text{мА}$ $I_{к}=50\text{мА}, I_{б}=5\text{мА}$		1,0 1,2
Граничная частота коэф. передачи тока	$f_{гр.}$	МГц	$U_{кэ}=10\text{В}, I_{э}=10\text{мА}$ $f=100\text{МГц}$	100	

Таблица 2. Значения предельно допустимых электрических режимов эксплуатации КТ6117

Параметры	Обозначение	Единица измер.	Значение
Напряжение коллектор-база КТ6117А КТ6117Б	$U_{кб \text{ max}}$	В	180 160
Напряжение коллектор-эмиттер КТ6117А КТ6117Б	$U_{кэ \text{ max}}$	В	160 140
Напряжение эмиттер-база	$U_{эб \text{ max}}$	В	6
Постоянный ток коллектора	$I_{к \text{ max}}$	mA	600
Рассеиваемая мощность коллектора	$P_{к \text{ max}}$	Вт	625
Температура перехода	T_j	$^\circ\text{C}$	150
Тепловое сопротивление переход-среда	$R_t \text{ пер-ср}$	$^\circ\text{C/Вт}$	200



ОАО "ИНТЕГРАЛ", г. Минск, Республика Беларусь

Внимание! Данная техническая спецификация является ознакомительной и не может заменить собой учтенный экземпляр технических условий или этикетку на изделие.

ОАО "ИНТЕГРАЛ" сохраняет за собой право вносить изменения в описания технических характеристик изделий без предварительного уведомления.

Изображения корпусов приводятся для иллюстрации. Ссылки на зарубежные прототипы не подразумевают полного совпадения конструкции и/или технологии. Изделие ОАО "ИНТЕГРАЛ" чаще всего является ближайшим или функциональным аналогом.

Контактная информация предприятия доступна на сайте:

<http://www.integral.by>