

2ДШ2121АС/ИМ

кремниевый эпитаксиально-планарный
диод с барьером Шоттки

Назначение

Диодная сборка двух кремниевых эпитаксиально-планарных кристаллов диодов с барьером Шоттки с общим катодом. Предназначена для использования в импульсных устройствах, преобразователях высокочастотного напряжения, генераторах, детекторах, пускорегулирующих устройствах, а также других узлах и блоках аппаратуры специального назначения. Категория качества ВП.

Диапазон рабочих температур

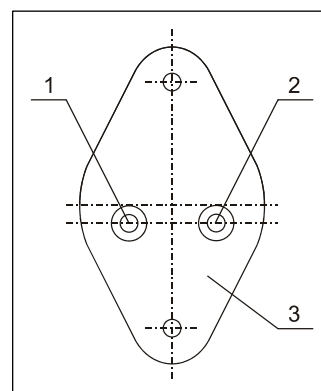
- от - 60 до + 125 °С

Обозначение технических условий

- АЕЯР.432120.294 ТУ

Корпусное исполнение

- 2ДШ2121АС/ИМ - металлоглазанный корпус КТ-9 (ТО-3)
- 2ДШ2121А-5/ИМ - бескорпусное исполнение;
кристаллы на пластине $\varnothing 100$ мм неразделенные;
размер кристалла 2,7 мм х 2,7 мм



Назначение выводов

Вывод	Назначение
№1	Анод
№2	Анод
№3	Катод

Таблица 1. Электрические параметры сборки в течение минимального срока сохраняемости

Наименование параметра (режим измерения), единица измерения	Буквенное обозначение параметра	Норма		Темпе- ратура среды °C
		не менее	не более	
Постоянный обратный ток диода* ($t_{и} \leq 300$ мкс, $Q / 100$, $U_{обр} = 100$ В), мА	$I_{обр}$	-	0,2	25 ± 10
Постоянный обратный ток диода* ($t_{и} \leq 300$ мкс, $Q / 100$, $U_{обр} = 100$ В), мА	$I_{обр}$	-	20	125 ± 5
Постоянный обратный ток диода* ($t_{и} \leq 300$ мкс, $Q / 100$, $U_{обр} = 100$ В), мА	$I_{обр}$		40	-60 ± 3
Постоянное прямое напряжение диода* ($I_{пр} = 5$ А, $t_{и} \leq 300$ мкс, $Q / 100$), В	$U_{пр}$	-	0,8	25 ± 10
Постоянное прямое напряжение диода* ($I_{пр} = 5$ А, $t_{и} \leq 300$ мкс, $Q / 100$), В	$U_{пр}$	-	1,05	-60 ± 3

* Для единичного диода сборки.

Таблица 2. Электрические параметры сборки изменяющиеся в процессе и после воздействия специальных факторов

Наименование параметра (режим измерения), единица измерения	Буквенное обозначение параметра	Норма		Темпе- ратура среды, °C
		не менее	не более	
Постоянный обратный ток диода* ($t_{и} \leq 300$ мкс, $Q / 100$, $U_{обр} = 100$ В), мА	$I_{обр}$	-	40	25 ± 10
Постоянное прямое напряжение диода* ($I_{пр} = 5$ А, $t_{и} \leq 300$ мкс, $Q / 100$), В	$U_{пр}$	-	1,05	25 ± 10

* Для единичного диода сборки

Таблица 3. Предельно допустимые электрические режимы эксплуатации сборки в диапазоне рабочих температур

Наименование параметра (режим измерения), единица измерения	Буквенное обозначение параметра	Норма
Максимальное допустимое постоянное обратное напряжение диода, В	$U_{обр, max}$	100
Максимально допустимый средний прямой ток диода,* А	$I_{пр, ср, max}$	5
Максимально допустимый повторяющийся импульсный прямой ток диода, * ($t_{и} \leq 2\text{мс}$, $f = 50\text{ Гц}$), А	$I_{пр, и, п max}$	50
Максимально допустимый неповторяющийся импульсный прямой ток диода (единичная синусоидальная полуволна $t_{и} \leq 10\text{мс}$),* А	$I_{пр, и, нп max}$	120
Максимально допустимая температура перехода, °С	$T_{пер max}$	150
Тепловое сопротивление переход-корпус, °С/Вт	$R_{Y пер-кор}$	3,5

* При одновременной работе 2-х диодов сборки:

- средний прямой ток не должен превышать - 5 А
- повторяющийся импульсный прямой ток - 50 А
- неповторяющийся импульсный прямой ток - 120 А.

Таблица 4. Справочные данные сборки 2ДШ2121АС/ИМ при $T_{корп.} = (25 \pm 10) \text{ °С}$

Наименование параметра (режим измерения), единица измерения	Буквенное обозначение параметра	Значение параметра		
		Минимальное	Типовое	Максимальное
Постоянный обратный ток диода* ($t_{и} \leq 300\text{ мкс}$, $Q / 100$, $U_{обр} = 100\text{ В}$), мА	$I_{обр}$			0,2
Постоянное прямое напряжение диода* ($I_{пр} = 5\text{ А}$, $t_{и} \leq 300\text{ мкс}$, $Q / 100$), В	$U_{пр}$			0,8
Общая емкость диода ($U_{обр} = 10\text{ В}$), пФ	C_d			400

* Для единичного диода сборки

Требования к электрическим параметрам и режимам эксплуатации

В процессе и после воздействия специальных факторов с характеристикой 7И6 допускается временная потеря работоспособности. По истечении 2 мс от начала воздействия работоспособность восстанавливается. Критериями работоспособности являются параметры $I_{обр}$, $U_{пр}$.

Стойкость сборки к воздействию статического электричества по II степени жесткости ОСТ 11 073.062. Допустимое значение статического потенциала сборки 100 В.

Требования по стойкости к внешним воздействующим факторам

Механические, климатические и биологические воздействия по ГОСТ В 28146, в том числе:

- степень жесткости по повышенной относительной влажности – XI.

Значение характеристик специальных факторов:

- 7И1, 7С1 – 1Ус; 7И6 – 4Ус, 7И7 – 0,5х 2Ус в режиме постоянного обратного напряжения и 2х4Ус в режиме импульсного обратного напряжения;
- 7С4 – 1Ус в режиме постоянного обратного напряжения и 10х1Ус в режиме импульсного обратного напряжения по ГОСТ РВ 20.39.414.2.

Уровень бессбойной работы 7И8 – $2 \times 10^{-3} \times 1 \text{Ус}$.

Критерием работоспособности является восстановление электрических параметров до значений, указанных в таблице 2.

Сборка должна быть стойкой к воздействию одиночных импульсов напряжения, возникающих при действии электромагнитного импульса по РД В 319.03.30.

Максимально - допустимая энергия при положительном импульсе воздействия:

- 10 мкс – 121,5 мДж.

Максимально - допустимая энергия при отрицательном импульсе воздействия:

- 10 мкс – 0,26 мДж,
- 1,0 мкс – 0,04 мДж,
- 0,2 мкс – 0,006 мДж.

Максимально допустимое обратное напряжение при воздействии отрицательного ОИН:

- 10 мкс – 105,3 В,
- 1,0 мкс – 109,4 В,
- 0,2 мкс – 105,3 В.

Указания по эксплуатации

Указания по применению и эксплуатации – по ГОСТ В 28146, ОСТ 11 336.907.0 и ОСТ 11 336.907.6 с дополнениями и уточнениями, приведенными в настоящем разделе.

Основное назначение сборки – использование в преобразователях напряжения, источниках вторичного электропитания, пускорегуляторах и другой аппаратуре специального назначения.

- Допустимое значение статического потенциала сборки 100 В.
- Значение собственной нижней резонансной частоты 11,5 кГц.
- 95 - процентный ресурс сборки (Т_У) в режимах и условиях, допускаемых ТУ – 50 000 ч.
- 95 - процентный ресурс сборки (Т_У) в облегченных режимах и условиях – 100 000 ч.

Справочное значение интенсивности отказов приборов при эксплуатации (λ_3), полученное по данным эксплуатации и по данным по аналогичным сборкам $1 \cdot 10^{-6}$ 1/ч.

Сборки пригодны для монтажа в аппаратуре методом пайки паяльником:

- Температура припоя не выше 265 °С.
- Время пайки не более 4 с.
- Время лужения – 2 с.

Допустимое число перепаек выводов сборки при проведении монтажных (сборочных) операций не более трех. Расстояние от корпуса до места лужения и пайки (по длине вывода) не менее 5 мм. При распайке температура корпуса не должна превышать 125 °С.

Допускаются другие режимы и условия пайки при обеспечении сохранения целостности конструкции и надежности сборки, что должно подтверждаться проведением ресурсных испытаний на предприятии-потребителе.

Не допускается прикладывать к выводам вращающих усилей.

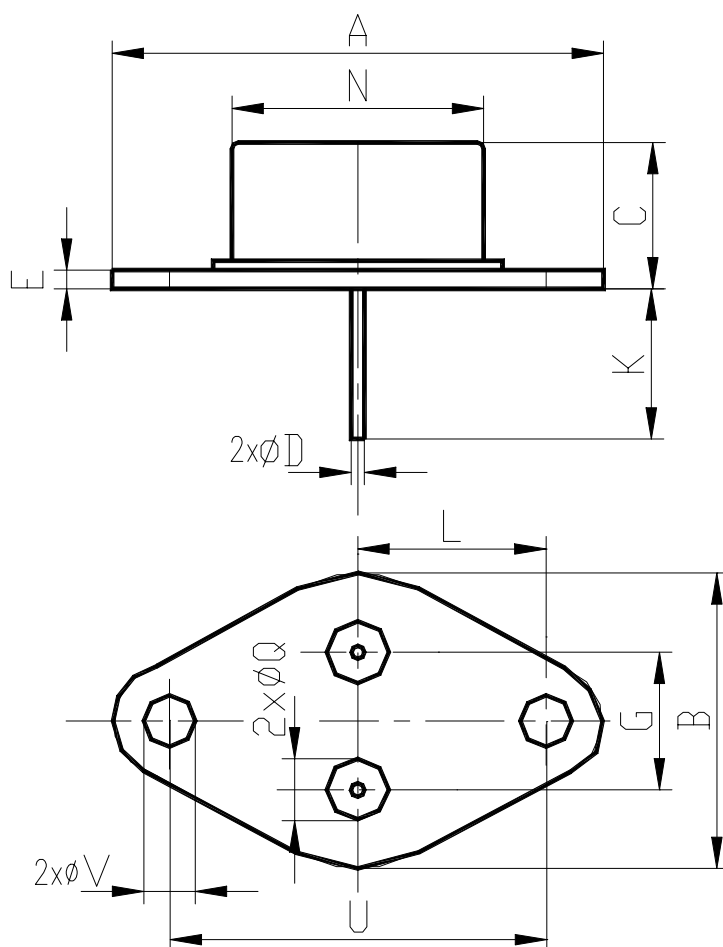
Сборки необходимо применять с теплоотводами. Крепление сборки к теплоотводу должно обеспечивать надежный тепловой контакт.

Допускается применение сборок, изготовленных в обычном климатическом исполнении, в аппаратуре, предназначенной для эксплуатации во всех климатических условиях, при покрытии сборок непосредственно в аппаратуре лаком (в 3-4 слоя) марки УР-231 ТУ 6-21-14 или ЭП-730 ГОСТ 20824 с последующей сушкой.

Требования надежности

- Минимальная наработка сборки (Т_{н.м}) в режимах и условиях, допускаемых ТУ – 25 000ч.
- Минимальная наработка сборки (Т_{н.м}) в облегченных режимах $I_{пр} \leq 0,7 I_{пр\ max}$, $T_{корп} = (100 \pm 5) ^\circ C$ - 50 000 ч.
- Групповой показатель безотказности - интенсивность отказов при испытании в течении наработки в режимах и условиях, допускаемых ТУ, (λ_n) при доверительной вероятности $P^* = 0,6$ не более 10^{-6} 1/ч.
- Минимальный срок сохраняемости 25 лет по ГОСТ В 28146.

КТ-9 (ТО-3)



Размеры	мм	
	min	max
A	–	39.15
B	–	26.5
C	–	10.2
D	0.98	1.05
E	1.52	1.6
G	10.8	11.2
K	11	13
L	16.7	17.1
N	19.75	20.05
U	29.9	30.1
V	4.1	4.22
Q	5.0	5.08

УТОЧНЕНИЕ

при поставке диодов в бескорпусном исполнении на общей пластине в соответствии с РД 11 0723

Настоящее приложение к техническим условиям АЕЯР.432120.294 ТУ содержит уточнения при поставке диодов в бескорпусном исполнении на общей пластине (далее диод) в соответствии с РД 11 0723.

Условное обозначение диода при заказе:

- диод 2ДШ2121А-5/ИМ на общей пластине АЕЯР.432120.294 ТУ, РД 11 0723.

Условное обозначение диода в конструкторской документации:

- диод 2ДШ2121А-5/ИМ АЕЯР.432120.294 ТУ, РД 11 0723.

Общий вид, габаритные размеры диода, а также участки контактных площадок, к которым допускается производить пайку и сварку, указаны на чертеже СФНК.432121.044 ГЧ. Чертеж прилагается к ТУ и высылается потребителям по специальному запросу.

Таблица 5. Электрические параметры диода 2ДШ2121А-5/ИМ при приемке и поставке

Наименование параметра (режим и условия измерения), единица измерения	Буквенное обозначение параметра	Норма		Темпе- ратура среды, °С
		не менее	не более	
Постоянный обратный ток диода ($t_{и} \leq 300$ мкс, $Q / 100$, $U_{обр} = 100$ В), мА	$I_{обр}$	-	0,2	25±10
Постоянное прямое напряжение диода ($I_{пр} = 5$ А, $t_{и} \leq 300$ мкс, $Q / 100$), В	$U_{пр}$	-	0,8	25±10



ОАО "ИНТЕГРАЛ", г. Минск, Республика Беларусь

Внимание! Данная техническая спецификация является ознакомительной и не может заменить собой учтенный экземпляр технических условий или этикетку на изделие.

ОАО "ИНТЕГРАЛ" сохраняет за собой право вносить изменения в описания технических характеристик изделий без предварительного уведомления.

Изображения корпусов приводятся для иллюстрации. Ссылки на зарубежные прототипы не подразумевают полного совпадения конструкции и/или технологии. Изделие ОАО "ИНТЕГРАЛ" чаще всего является ближайшим или функциональным аналогом.

Контактная информация предприятия доступна на сайте:

<http://www.integral.by>