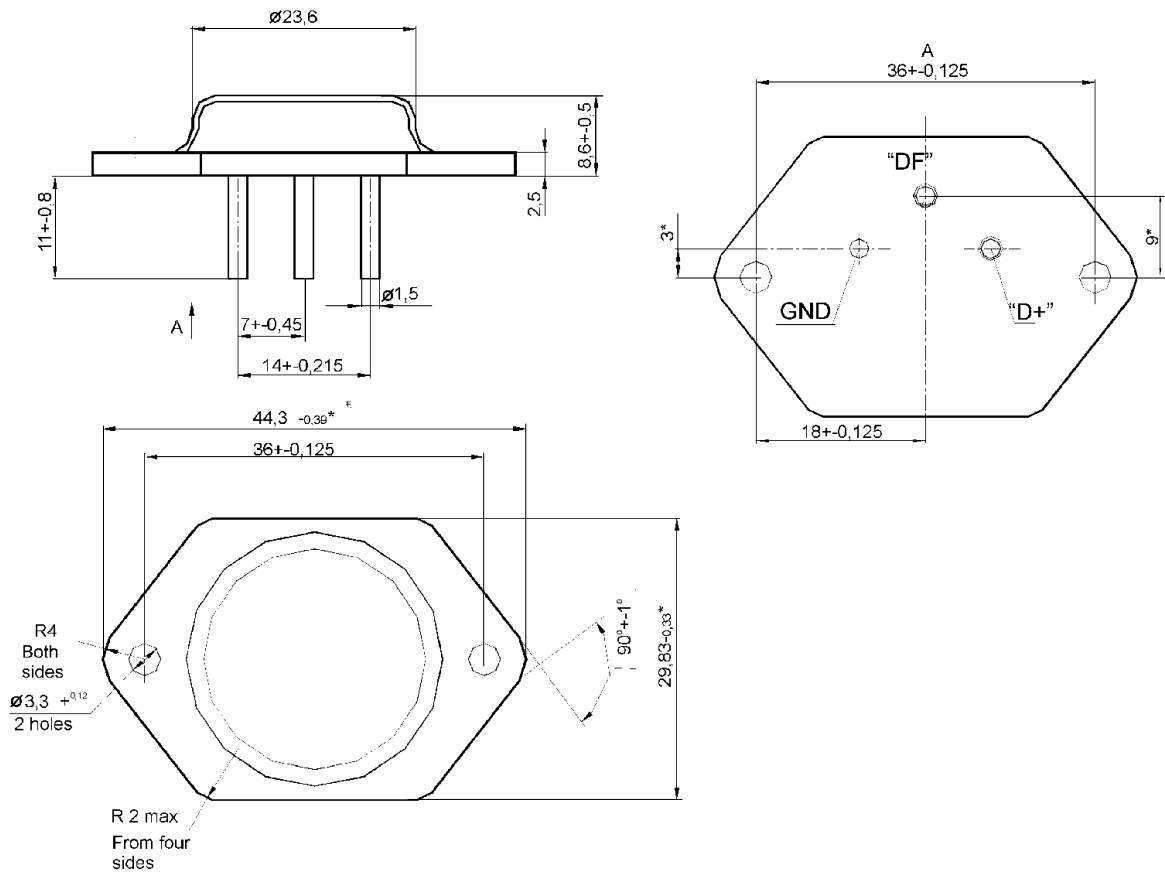
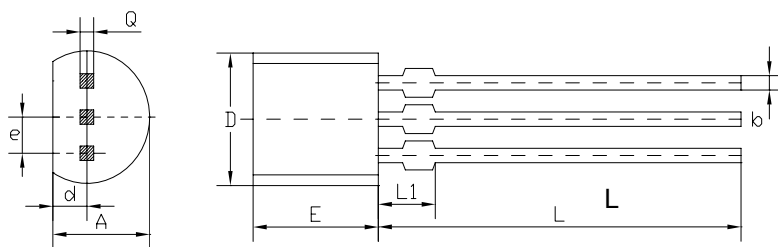


Корпуса для полупроводниковых приборов

• TO-3 Jumbo



• КТ-26 (ТО-92)

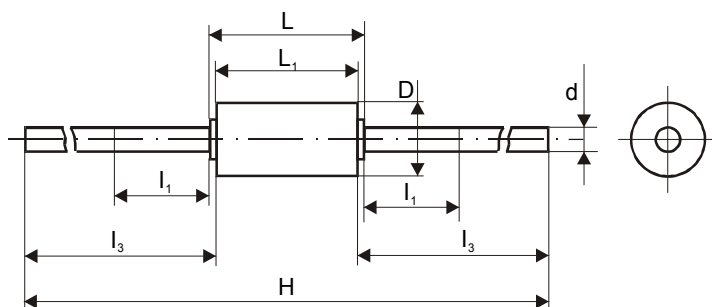


Размеры	мм	
	min	max
E	4.6	5.1
b	-	0.5
D	4.6	5
d	1.25	1.65
A	3.5	3.8
e	1.2573	1.2827
L	13.4	13.6
L1		2
Q		0.5

ТИПЫ КОРПУСОВ

Для полупроводниковых приборов

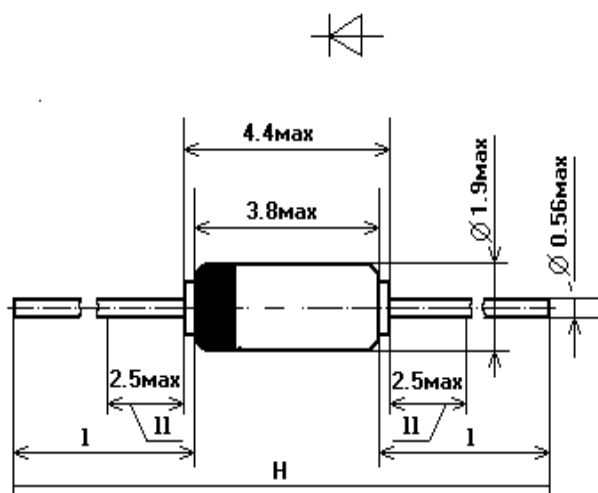
• DO-35



Размеры	мм	
	min	max
D		1,9
d		0,56
L		4,4
L ₁		3,8
H		63,8
I ₁		2,5
I ₃	26,0	30,0

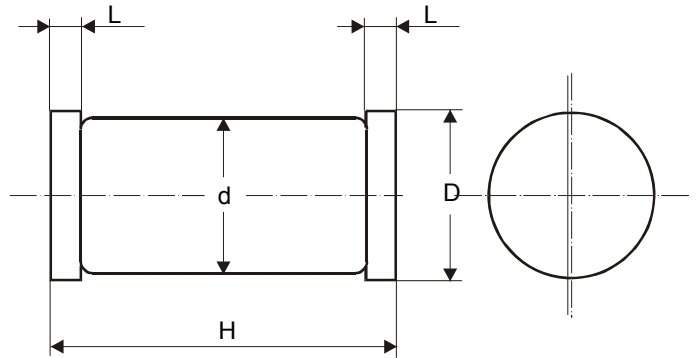
1. I_1 в этой зоне не контролируется.
2. Существуют следующие типы корпусов:
 $I_3 \geq 15$ мм $H \leq 34.5$ мм и
 $I_3 \geq 29.6$ мм $H = 62.78 \pm 0.6$ мм

• КД-3



• MELF

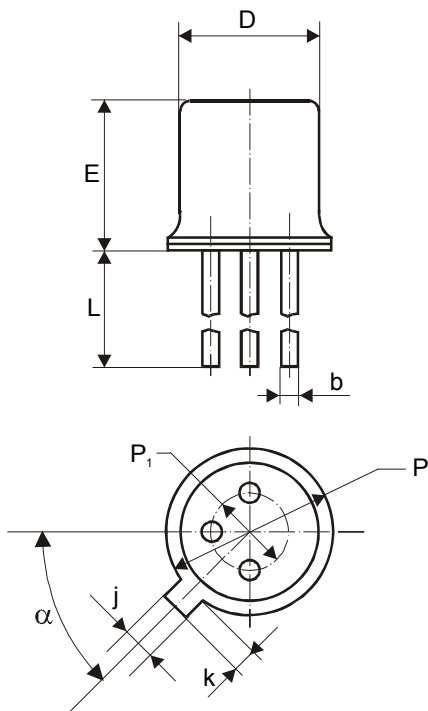
Размеры	мм	
	min	max
D	2,4	2,5
d	2,3	2,4
H	4,7	5,1
L		0,4



• SOD-80 (MiniMELF)

Размеры	мм	
	min	max
D	1,6	1,7
d		1,5
H	3,3	3,7
L		0,4

• Case 22A-01

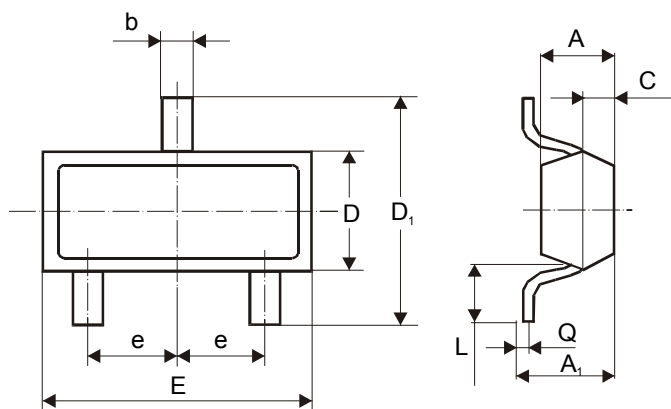


Размеры	мм	
	min	max
b		0,5
D		4,95
E		5,3
L	12,5	14,5
P		5,84
P ₁	2,2	2,6
j	0,94	1,12
k	0,88	1,12
α	40°	50°

ТИПЫ КОРПУСОВ

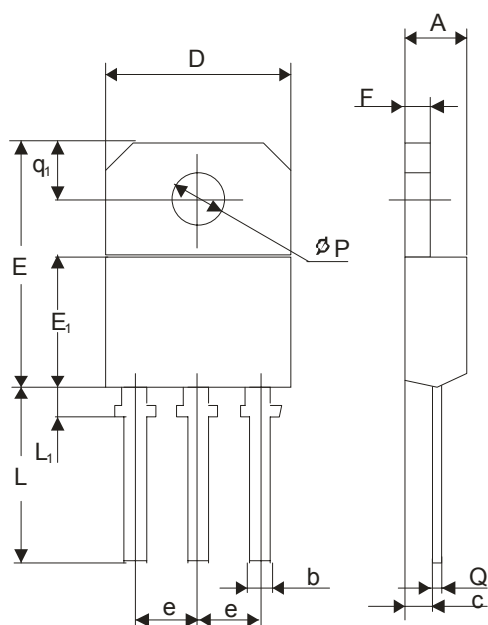
Для полупроводниковых приборов

• КТ-46А (SOT-23)



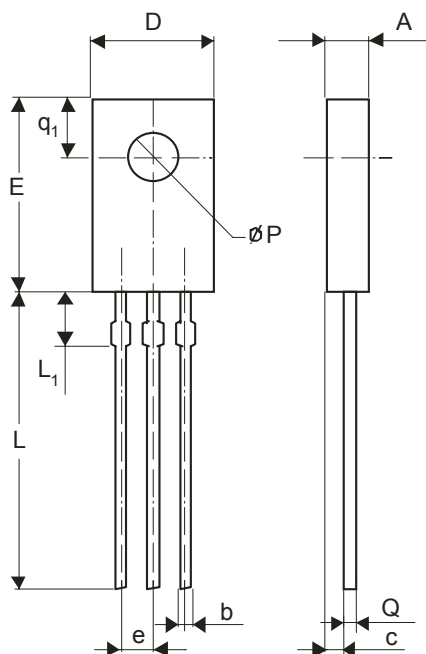
Размеры	мм	
	min	max
A	0,75	0,95
A ₁	0,84	1,1
b	0,38	0,46
C	0,5	0,65
D	1,2	1,4
D ₁	2,1	2,5
E	2,8	3,0
e	0,85	1,05
L	0,4	0,6
Q	0,09	0,15

• КТ-43 (TO-218)



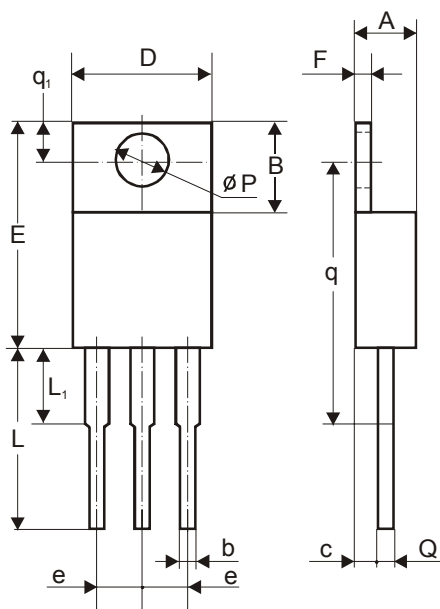
Размеры	мм	
	min	max
A	4,9	5,0
b	1,0	1,2
C	2,2	2,8
D	14,8	15,2
E	20,1	20,5
E ₁	12,5	12,7
e	5,4	5,6
F	1,98	2,1
L	14,0	15,0
L ₁	1,5	1,9
P	4,0	4,2
Q	0,5	0,6
q ₁	4,0	4,1

• **КТ-27 (ТО-126)**



Размеры	мм	
	min	max
A	2,5	2,8
b	-	0,88
c	0,9	1,5
D	7,4	7,8
E	10,6	11,0
e	2,2	2,4
L	15,6	16,4
L ₁	-	2,54
P	3,05	3,20
Q	-	0,6
q ₁	-	3,8

• **КТ-28-2 (ТО-220АВ)**

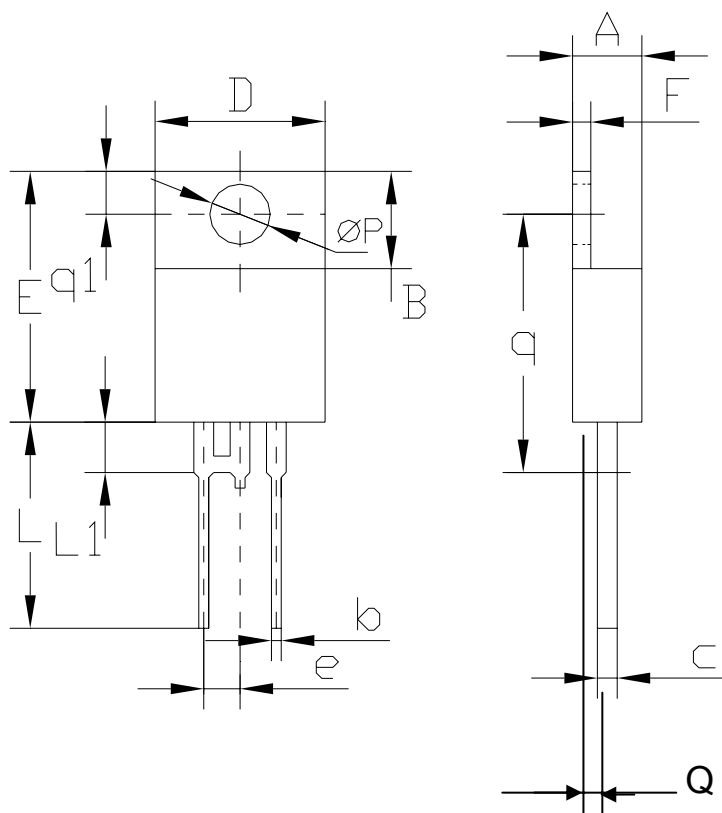


Обозначение	Размеры, мм	
	min	max
A	4,32	4,8
B	5,9	6,8
b	0,6	0,85
c	2,3	2,5
D	10,37	10,7
E	15,2	15,9
e	2,49	2,59
F	1,1	1,3
L	13,4	13,6
L ₁	3,06	3,79
P	3,6	3,73
Q	0,56	0,7
q	15,785	16,465
q ₁	2,6	3,0

ТИПЫ КОРПУСОВ

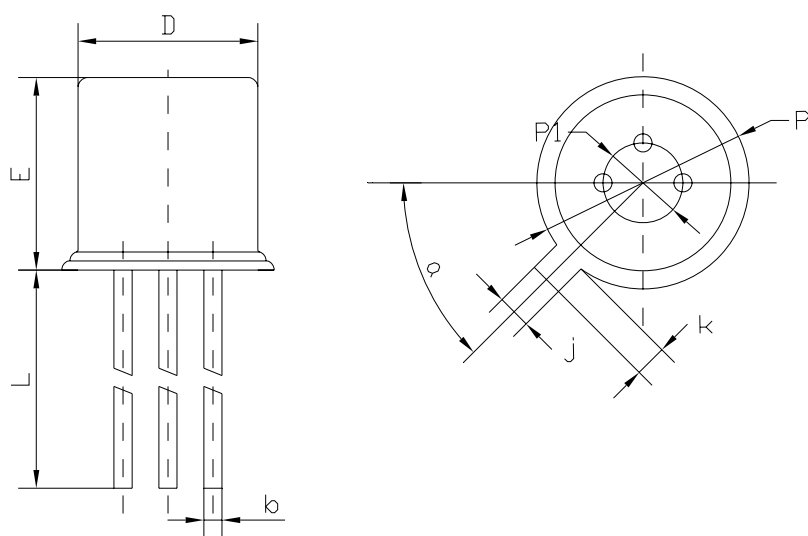
Для полупроводниковых приборов

• КТ-28-1 (ТО-220АС)



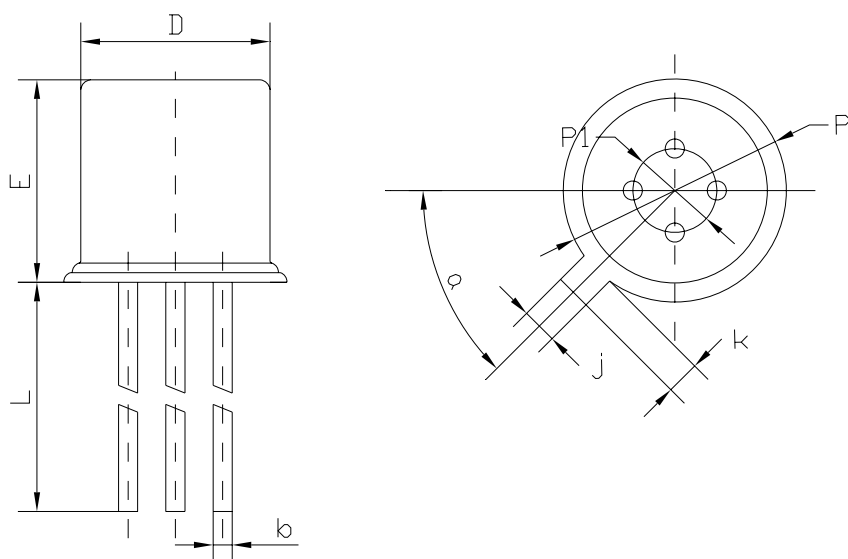
Размеры	мм	
	min	max
A	4,2	4,8
B	5,9	6,8
b	0,71	0,85
c	0,46	0,6
D	9,92	10,28
E	15,365	15,635
e	2,34	2,64
F	1,1	1,2
L	13,26	13,74
L1	3,31	3,79
P	3,61	3,73
Q	2,3	2,5
q	15,785	16,215
q1	2,6	3

• КТ1-7 (ТО-18)



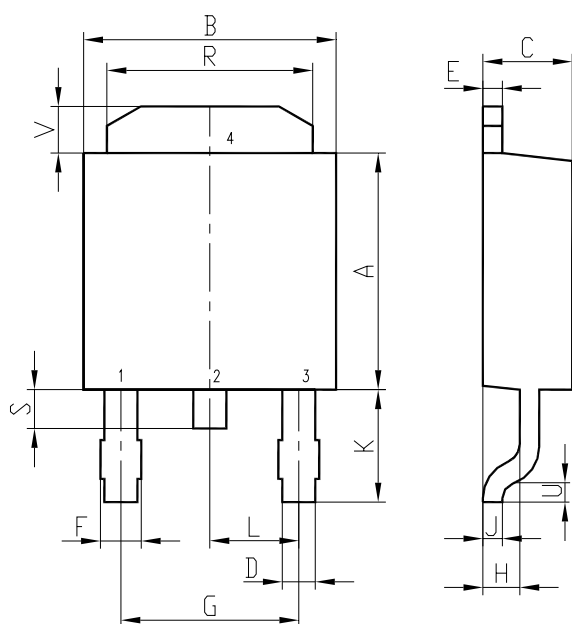
Размеры	мм	
	min	max
b		0,5
D		4,95
E		5,3
L	12,5	14,5
P		5,84
P ₁	2,2	2,6
j	0,94	1,12
k	0,88	1,12
α	40°	50°

• КТ1-12 (ТО-72)



Размеры	мм	
	min	max
b		0,5
D		4,95
E	5,0	5,3
L	12,5	14,5
P	5,59	5,84
P ₁	2,2	2,6
j	0,94	1,12
k	0,88	1,12
α	40°	45°

• КТ-89 (DPAК)

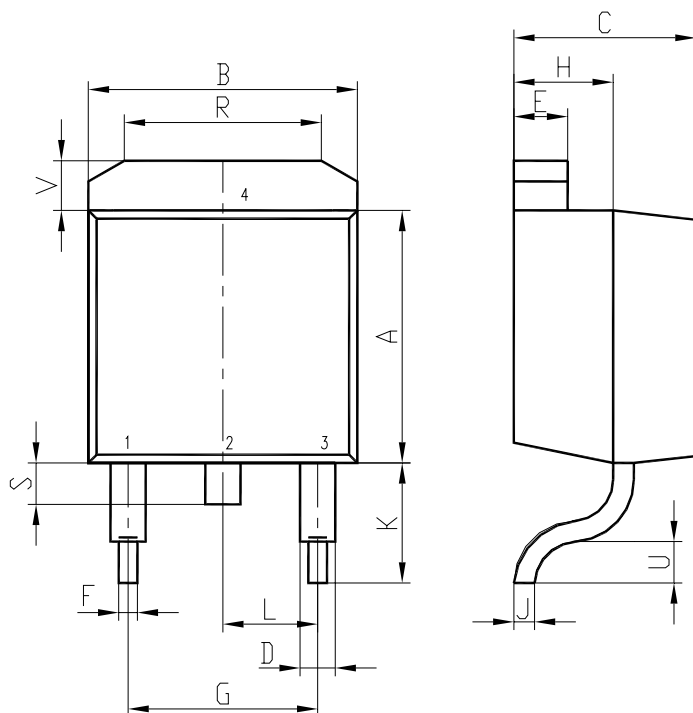


Размеры	мм	
	min	max
A	5,99	6,21
B	6,37	6,73
C	2,23	2,37
D	0,71	0,85
E	-	0,6
F	-	1,05
G	4,58	
H	0,9	1,0
J	0,46	0,61
K	2,65	2,9
L	2,24	2,34
R	5,21	5,39
S	0,7	1,0
U	0,51	-
V	-	1,3

ТИПЫ КОРПУСОВ

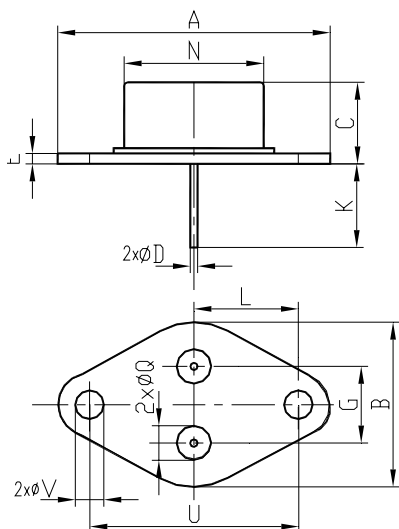
Для полупроводниковых приборов

• КТ-90 (D2РАСК)



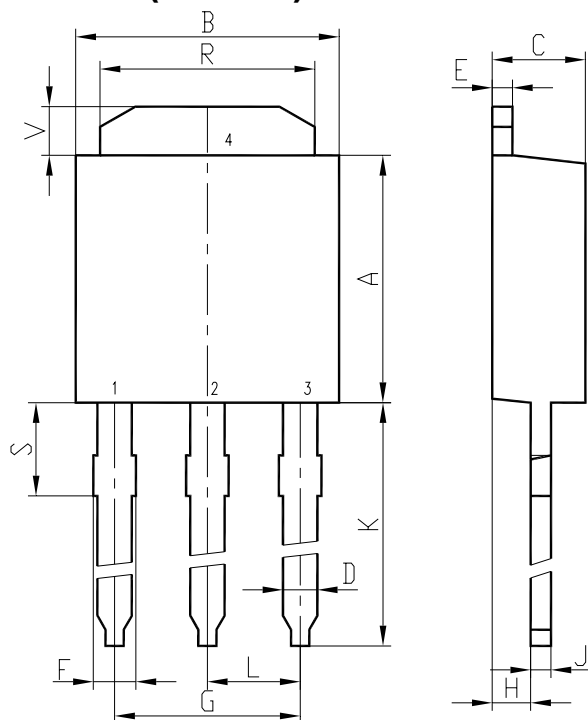
Размеры	мм	
	min	max
A	8,49	8,71
B	9,92	10,28
C	4,25	4,55
D	1,15	1,4
E	1,1	1,3
F	0,71	0,85
G	4,99	5,17
H	2,3	2,5
J	0,46	0,6
K	4,76	5,24
L	2,54	
R	-	7,0
S	1,45	1,55
U	2,3	2,7
V	-	1,4

• КТ-9 (ТО-3)



Размеры	мм	
	min	max
A	-	39,15
B	-	26,5
C	9,2	9,7
D	0,98	1,05
E	1,52	2,0
G	10,8	11,2
K	11	13
L	16,7	17,1
N	19,75	20,05
U	29,9	30,1
V	4,1	4,22
Q	5,0	5,08

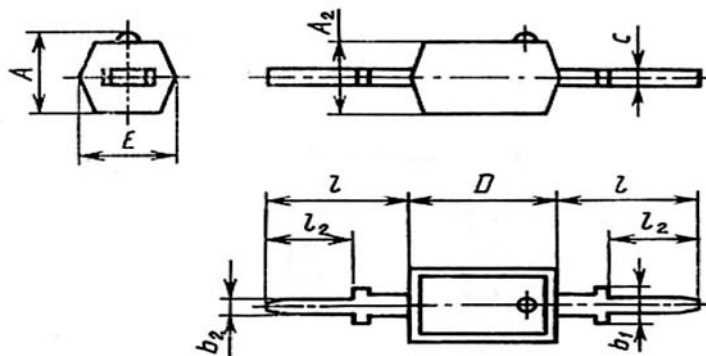
• **КТ-92 (IPACK)**



Размеры	мм	
	min	max
A	5,99	6,22
B	6,37	6,73
C	2,23	2,37
D	0,71	0,85
E	0,46	0,61
F	-	1,05
G	4,58	
H	0,9	1,0
J	0,46	0,61
K	9,19	9,41
L	2,24	2,34
R	5,21	5,39
S	2,0	2,6
V	1,15	1,25

• **КД-17**

КД-17, КД-20



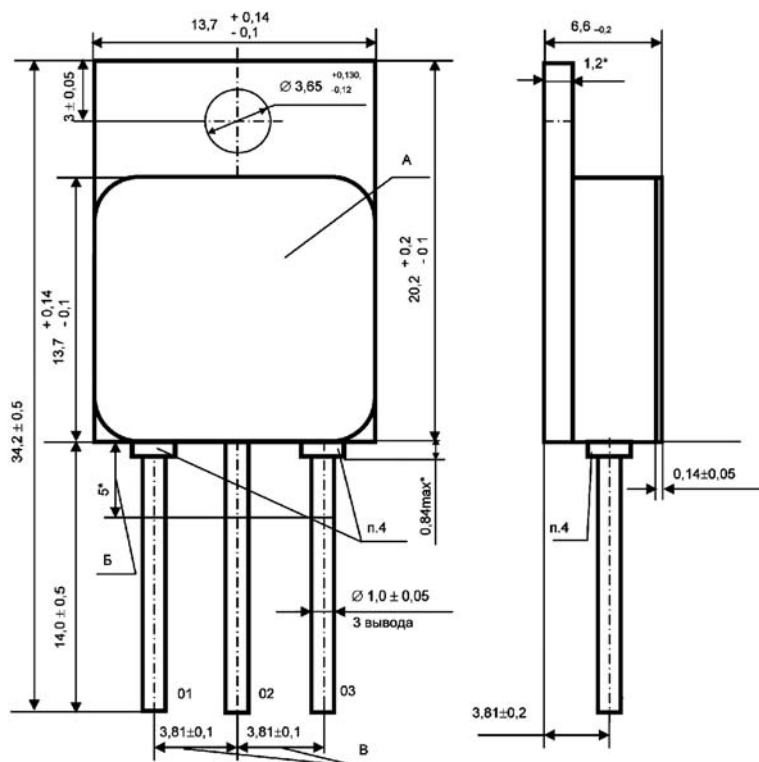
мм

Обозначение размера	КД-17		КД-20	
	Не менее	Не более	Не менее	Не более
A	2,42	2,90	3,02	4,5
A ₂	1,92	2,40	4,02	4,5
b ₁	1,00	1,25	1,40	1,9
b ₂	0,50	0,75	1,40	1,9
c	0,20	0,30	0,18	0,3
D	3,52	4,00	7,10	8,0
E	2,02	2,50	5,02	5,5
l	7,00	8,00	26,00	30,0
l ₂	2,50	—	2,50	—

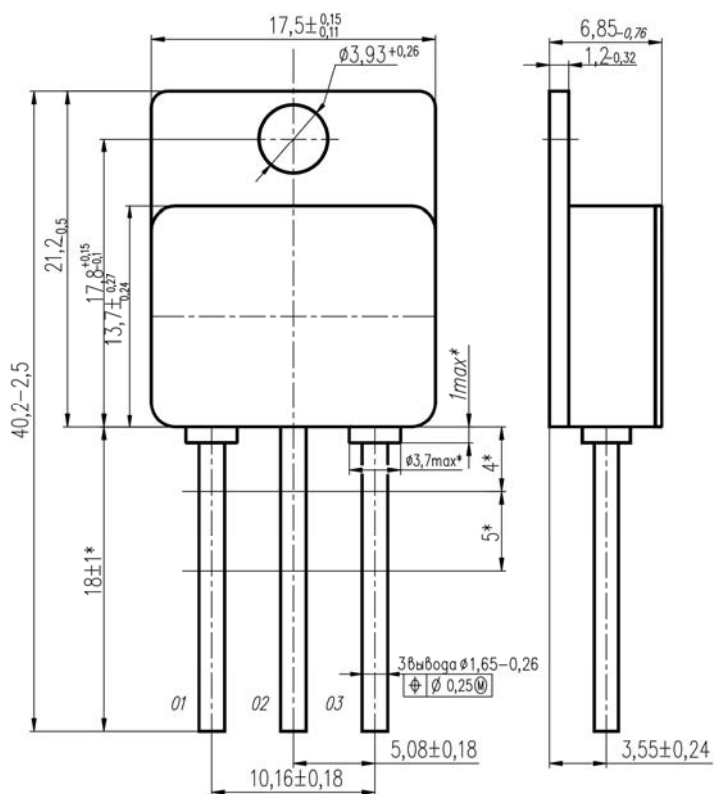
ТИПЫ КОРПУСОВ

Для полупроводниковых приборов

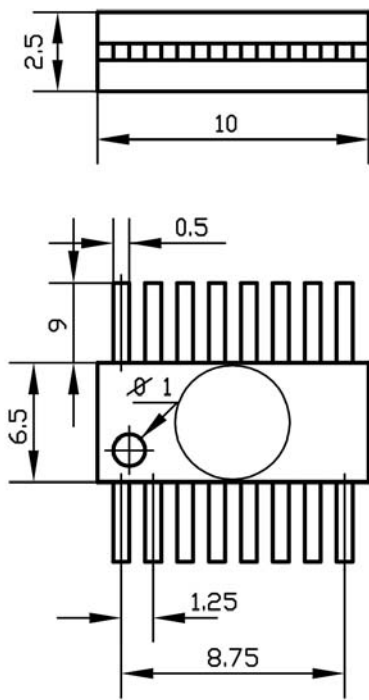
• КТ-97В



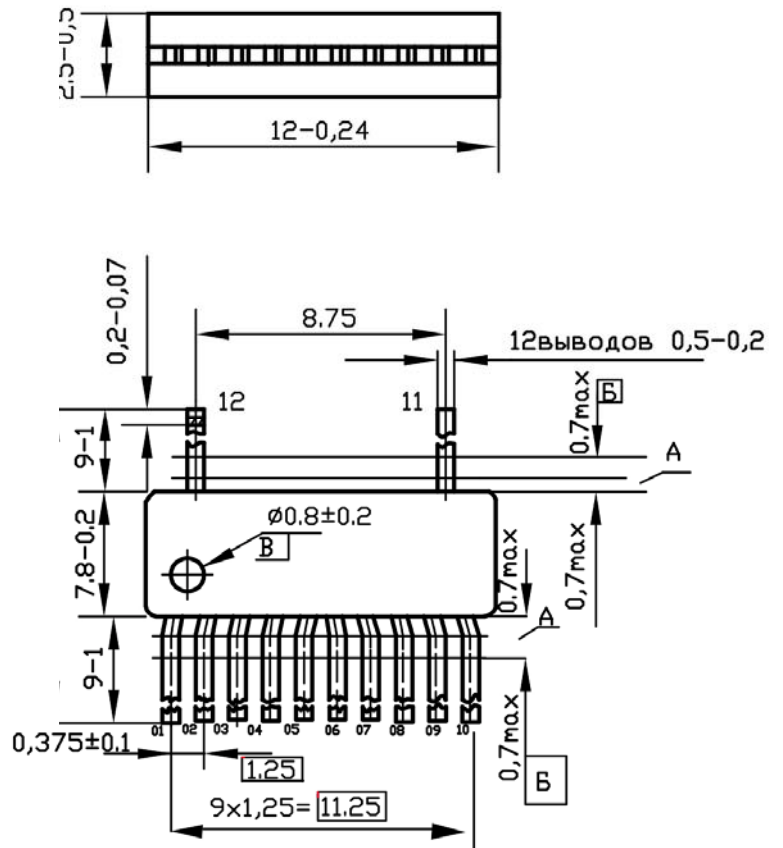
• КТ-97-С



• 401.16-3



• 402.12-2



• 401.12-2-1

